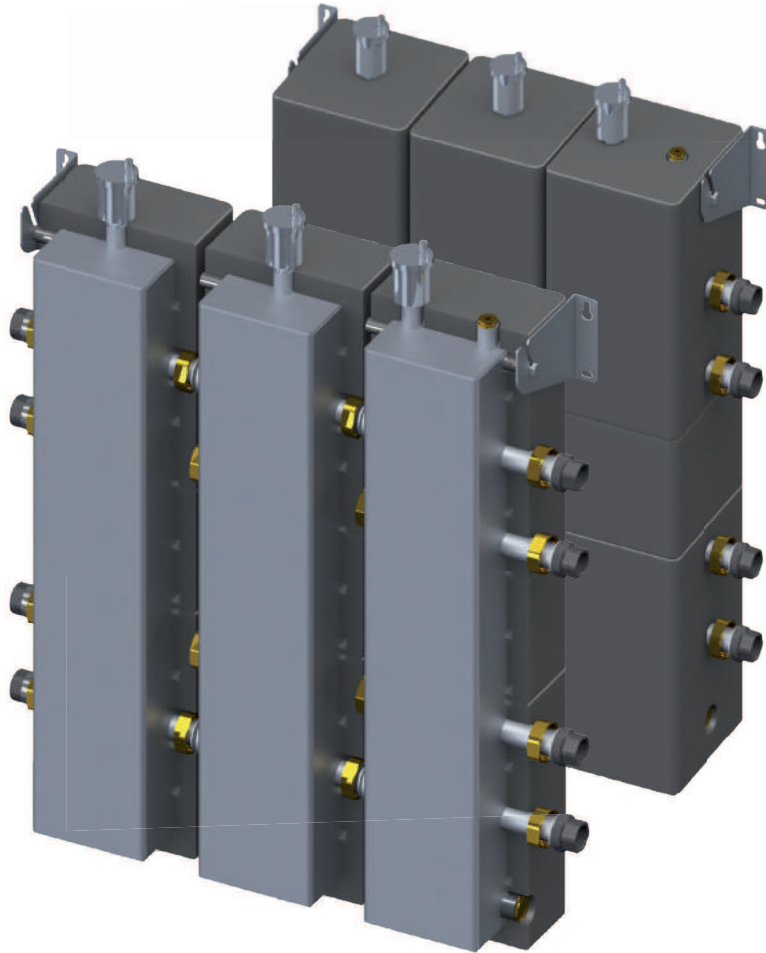


LOVATO BOMBER 60 HYBRID

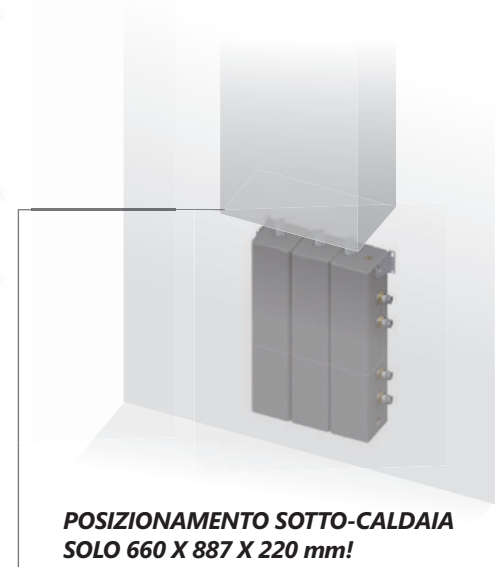


MICRO ACCUMULO INERZIALE DA 60 L

**CON FUNZIONE DI SEPARATORE D'ARIA
E COLLETTORE DI DISTRIBUZIONE A 2 ZONE**

MICRO SYSTEME DE STOCKAGE DE 60 L

**AVEC FONCTION DE SEPARATEUR AIRET COL-
LECTEUR DE DISTRIBUTION 2-ZONES**



**POSIZIONAMENTO SOTTO-CALDAIA
SOLO 660 X 887 X 220 mm!**

**PLACEMENT SOUS-CHAUDIERESEULEMENT
660 X 887 X 220 mm!**

DESCRIZIONE

BOMBER è un micro accumulatore inerziale con distributore a zone la cui funzione permette di lavorare in modalità bivalente, ovvero con pompa di calore e una fonte energetica integrativa.

La sua conformazione favorisce il funzionamento della pompa di calore per coprire il fabbisogno termico garantendone una modulazione ottimizzata e l'intervento della fonte energetica ausiliaria a supporto per i picchi di carico termico. È composto da un primo modulo verticale diviso da un setto centrale che permette di definire le camere di entrata e di uscita.

Nelle camere di entrata è integrato un sistema di separazione aria automatico. Il secondo modulo verticale funge da separatore idraulico e da distributore a 2 zone.

Il diaframma interno e la configurazione degli attacchi secondari permettono una corretta stratificazione del fluido impedendo il mescolamento tra i due livelli di temperatura.

È fornito di valvola di sfiato aria automatico e pozzetto porta sonda nella parte superiore, e di manicotto di scarico nella parte inferiore.

PLUS/VANTAGGI

- Estremamente compatto, profondità solo 220 mm
- Isolato termicamente con EPP 40 g/l sp. 30 mm. - λ 0,036 W / m²k (10°C)
- Funzione di: micro accumulatore, disaeratore, separatore idraulico, distributore a 2 zone;
- Installazione destra o sinistra
- Pozzetto porta sonda temperatura di mandata integrato
- Praticità di installazione a parete tramite apposite staffe di sostegno
- Connessione idraulica semplificata con raccordi a bocchettone
- Sfiato aria automatico

DESCRIPTION

BOMBER est un micro système de stockage inertiel avec distribution des zones, dont la fonction vous permet de travailler en mode bivalent, avec pompe à chaleur et une source d'énergie supplémentaire.

Sa conformation facilite le fonctionnement de la pompe à chaleur pour couvrir les besoins de chaleur, assurant une modulation optimisée et l'intervention de la source d'énergie supplémentaire au soutien de la charge de pointe de chaleur. Il est composé d'une première module verticale divisée par une paroi centrale qui permet de définir des chambres d'entrée et de sortie.

Un système de séparation d'air automatique est intégré dans la chambre d'entrée. Le troisième module vertical agit comme un séparateur hydraulique et de distributeur avec 2 zones.

La paroi intérieure et la configuration des attaques secondaires permettent la stratification du et empêche le mélange des deux niveaux de température.

Il dispose d'une vanne de sortie de l'air automatique et d'une porte-sonde dans la partie supérieure, et de une manchon de décharge au fond.

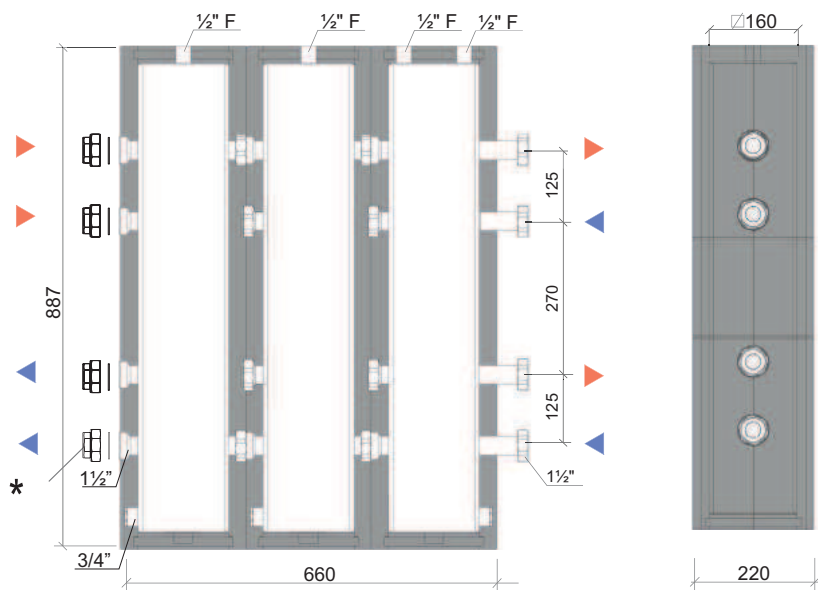
AVANTAGES

- Extrêmement compact, seulement 220 mm de profondeur
- Isolés thermiquement avec EPP 40 g/l du 30 mm. - λ 0,036 W / m²k (10°C)
- Fonction: micro système de stockage, désaération, séparateur hydraulique, distributeur avec 2 zones
- Installation gauche ou à droite;
- Cockpit porte-sonde pour température en alimentation intégré
- Facilité de l'installation sur le mur avec supports appropriés;
- Raccordement hydraulique simplifié avec raccords union de tuyau;
- Vanne de sortie de l'air automatique





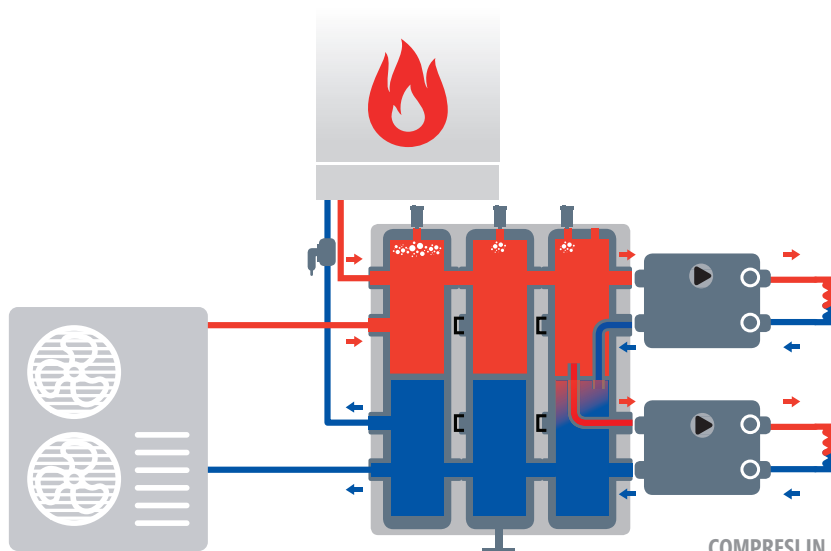
BOMBER 60



Temperatura max. di esercizio Température maximum d'exercice	100 °C
Pressione max. di esercizio Pression maximum d'exercice	6 bar
Capacità Capacité	60 litri
Materiale collettore Matériau collecteur	acciaio ST37.1
Peso Poids	64 Kg
Materiale isolamento Matériel isolation	EPP 40 g/l sp.30 mm λ 0,036 W/m²k (10°C)

* Bocchettone F-F 1 1/2" - 1"
Raccord F-F 1 1/2" - 1"

CONFIGURAZIONE HYBRID 60 L - PDC+CALDAIA / CONFIGURATION HYBRID 60 L - POMPE A CHALEUR+CHAUDIERE



COMPRESI IN KIT / INCLUSE DANS LE KIT

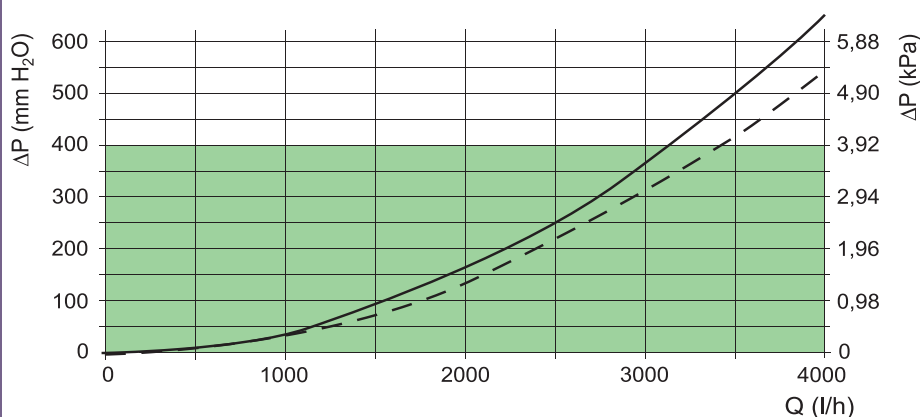
-  Valvole di sfiato automatiche
Vanne de sortie de l'air automatique
-  Staffaggi di sostegno a parete
Kit des support mural
-  Pozzetto porta sonda
Kit doigts de gant pour sonde
-  Kit raccordi
Kit racords
-  Piedini di supporto
Pieds de soutien

ACCESSORI / ACCESSORIES



KIT TAPPI / BOUCHON	COD.
Kit 2 tappi di intercettazione 1" M Kit 2 bouchon de 1" M	38001326

PERDITE DI CARICO / PERTE DE CHARGE



Campo lavoro CONSIGLIATO / Plage de travail CONSEILLE

BOMBER 60
Micro accumulo inerziale e distributore a zone
Micro système de stockage et collecteur de distribution à zones

COD.

49017082

6 bar θ_{max} 100 °C Q_{max} 2,8 m³/h - RAL 9004 - Fe 37.1