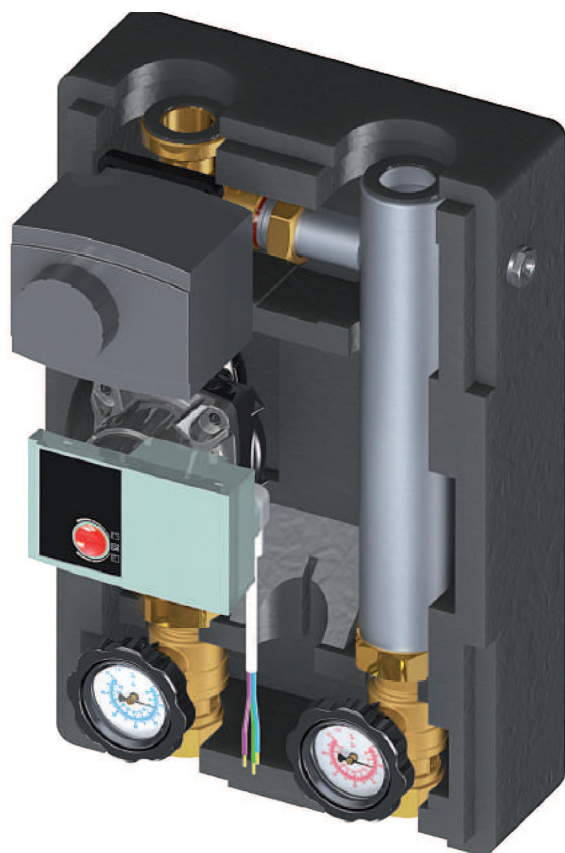


## LOVATO T-BACK e

ERP READY



## DESCRIZIONE

**Il gruppo di regolazione T-BACK E è un sistema elettronico di innalzamento della temperatura di ritorno nei circuiti con generatori di calore a combustibile solido (legna, pellet).**

Il sistema è composto da una valvola a 3 vie comandata da un regolatore elettronico a temperatura costante impostabile. L'attivazione/disattivazione del modulo è determinata dalla 2 sonde di temperatura a corredo: una posizionata nel circuito di ritorno, l'altra in uscita del generatore a combustibile solido. La valvola, fino al raggiungimento del valore di temperatura impostato nel regolatore, manterrà aperta la via di ritorno al generatore, poi devierà verso le utenze. Quando anche le utenze risulteranno soddisfatte e il DT tra mandata e ritorno nullo, il circolatore del modulo verrà disattivato. Ciò consente al generatore di calore di raggiungere velocemente la giusta temperatura di lavoro, previene danni da fumo o fuliggine nelle canne fumarie ed elimina il problema del fenomeno condensa nel generatore.

**Il gruppo è fornito con o senza circolatore.**

## PLUS / VANTAGGI

**Innalza la temperatura di ritorno di generatori di calore a combustibile solido Permette al generatore di calore di raggiungere velocemente la giusta temperatura di lavoro**

- Previene danni da fumo o fuliggine nelle canne fumarie
- Controllo e manutenzione del circolatore senza svuotare l'impianto
- Tenute assicurate con battute piane e guarnizioni
- Valvole flangiata sulla mandata e sul ritorno con termometro integrato
- Facile accessibilità a tutti i componenti
- Isolamento termico in EPP nero
- Direttamente collegabile ad un collettore di zona.

## DESCRIPTION

**Le groupe de réglage T-BACK E est un système électronique de hausse de la température de retour dans les circuits avec générateurs de chaleur à combustible solide (bois, granulés de bois).**

Le système est composé d'une vanne à 3 voies, commandée par un contrôleur électronique à une température constante réglable. L'activation/désactivation du module est déterminée par deux capteurs de température: l'une située dans le circuit de contre-réaction et l'autre vers l'extérieur du générateur de combustible solide. La vanne, jusqu'à ce qu'il atteigne la température de consigne du contrôleur, il gardera ouvrir la voie vers le générateur, puis détourne les utilisateurs. Même lorsque les utilisateurs sont satisfaits et la différence de température entre départ et retour nul, le module de la pompe sera désactivée. Ceci permet au générateur de chaleur d'atteindre rapidement la juste température de travail, empêche les dommages dérivant de fumée ou de suie dans les carnaux montants et élimine le problème du phénomène de condensation dans le générateur.

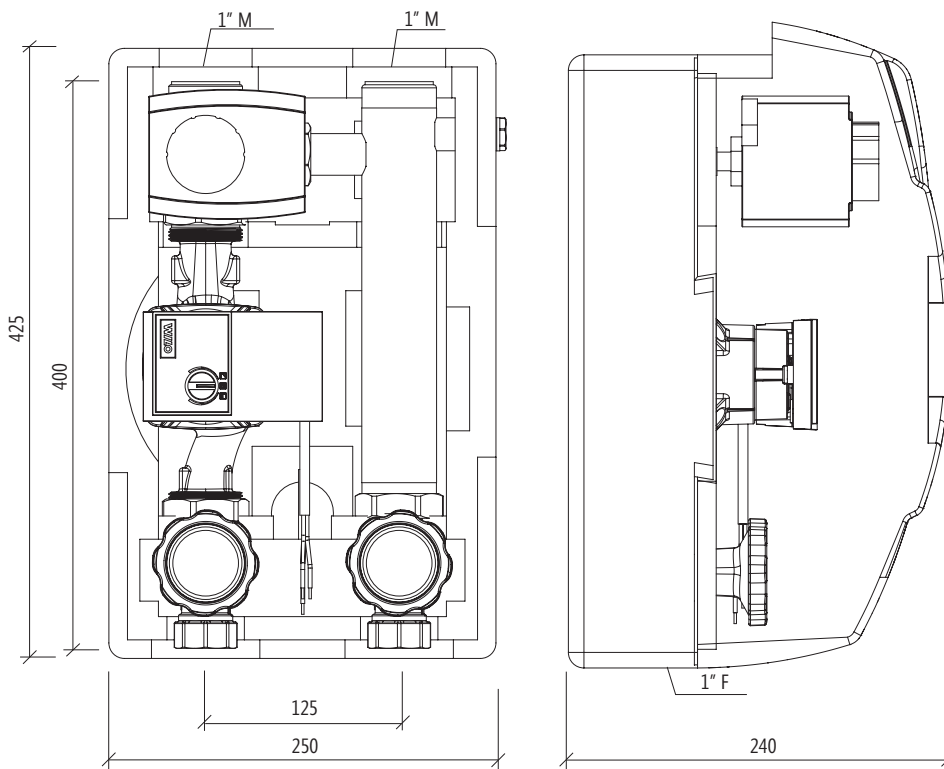
**Le groupe est livré avec ou sans pompe de circulation.**

## AVANTAGES

**Hausse la température de retour des générateurs de chaleur à combustible solide Permet au générateur de chaleur d'atteindre rapidement la juste température de travail**

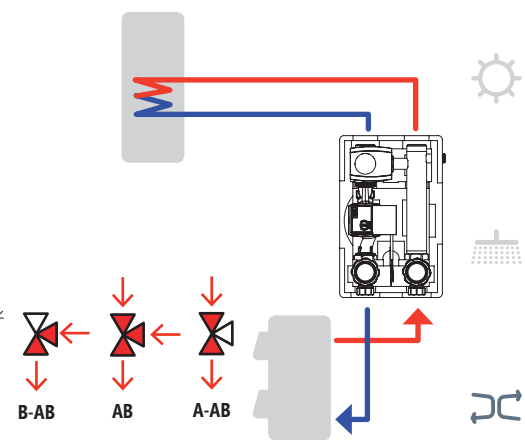
- Empêches les dommages dérivant de la fumée ou de la suie dans les carnaux montants
- Contrôle et maintenance du circulateur sans vider l'équipement
- Etanchéités assurées par des butoirs plats et des joints
- Vannes à brides sur le refoulement et sur le retour avec thermomètres intégrés
- Facilité d'accès à tous les composants
- Isolation thermique avec de l'EPP noir
- Directement connectable à un collecteur de zone.

# T-BACK e

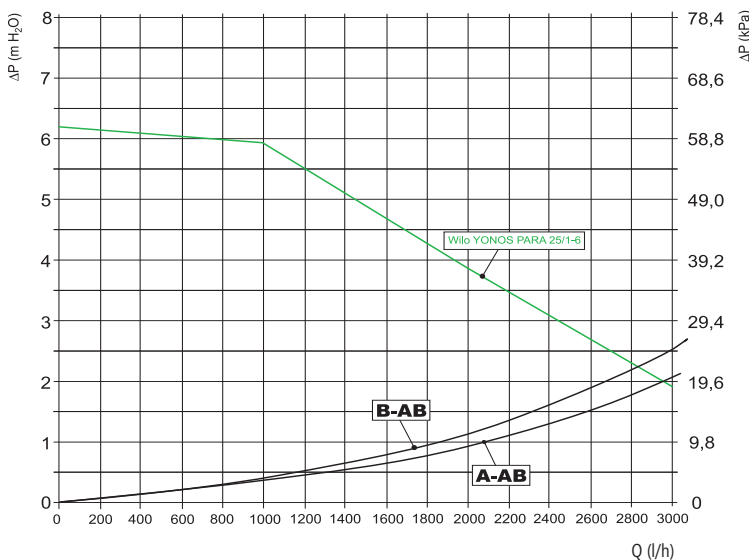


Diametro nominale Diamètre nominal	DN 25 - 1"
Pressione max. di esercizio Pression maximum d'exercice	6 bar
Temperatura max. Température maximum:	120 °C
Mater. valv. sfera Matériau vanne à bille	OT 58 Laiton
Materiale isolamento Matériel isolation	EPP 40 g/l
Materiale guarnizioni Matériau joints	Viton / EPDM
Attacchi Connexions	1" F x 1½" F
Apertura valvola anticondensa Ouverture vanne anti-condensation	0 ÷ 90 °C

## DESCRIZIONE DEL FUNZIONAMENTO DESCRIPTION DU FONCTIONNEMENT



## PERDITE DI CARICO / CURVE DELLE PRESTAZIONI PERTES DE CHARGE / COURBES DES PERFORMANCES



**B-AB** - La valvola termica è chiusa alle utenze fino a quando il fluido del circuito del generatore non raggiunge la temperatura di apertura della valvola termica (55°C). Il circolatore ricircola il fluido attraverso il bypass "B" completamente aperto.

**AB** - Nel momento in cui il fluido del ricircolo si avvicina alla temperatura di apertura della valvola termica, proporzionalmente viene aperta la via alle utenze e chiuso il bypass.

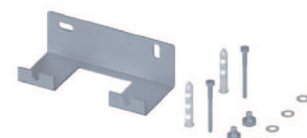
**A-AB** - A questo punto la temperatura di mandata del generatore di calore aumenta consentendo così la totale apertura alle utenze e la chiusura del bypass.

**B-AB** - la vanne thermique est fermée aux usagers jusqu'à ce que le fluide du circuit du générateur n'atteigne pas la température d'ouverture de la vanne thermique (55°C). Le circulateur recircule le fluide à travers le by-pass "B" complètement ouvert.

**AB** - Lorsque le fluide de recirculations s'approche de la température d'ouverture de la vanne thermique, proportionnellement la voie aux usagers est ouverte et le by-pass fermé.

**A-AB** - A ce point la température de refoulement du générateur de chaleur augmente en permettant ainsi l'ouverture complète aux usagers et la fermeture du by-pass.

## ACCESSORI / ACCESSOIRES



### T-BACK e

#### Modulo di separazione - Module de séparation

Circolatore, pompe de circulation

• **Wilo YONOS PARA RS 25/1-6** **ERPAREADY**

COD.

49081010

### KIT K2

Kit supporto murale K2  
Kit support mural K2

COD.

49017821