

# STOP AGLI SPRECHI ENERGETICI DELLA VOSTRA AZIENDA

Monitoraggio e controllo  
dei costi energetici aziendali

**MID**  
CERTIFIED



Il sistema hardware+software più efficiente per controllare i costi energetici aziendali e operare strategie di risparmio nel modo più efficace.

## CONTABILIZZAZIONE PLUG&PLAY

EnergyTutor™ monitorizza tutti i consumi di:

- **ENERGIA ELETTRICA**
- **ENERGIA TERMICA** (calorie e frigorie)
- **VOLUMI** (fluidi e combustibili gassosi)

Con misuratori di energia **autoconfiguranti** di rapida installazione.

## SERVER CLOUD = DATI SICURI

**ZERO PENSIERI**, EnergyTutor™ raccoglie i dati in un **server CLOUD** e li rende successivamente disponibili via internet a **tutti gli utenti abilitati** da username/password.

## FACILE DA USARE

L'interfaccia intuitiva di EnergyTutor™ permette una analisi chiara e precisa di **tutti i dati di consumo** e dei **costi di gestione energetica**.

## REPORTS

Il reporting dei dati di EnergyTutor™ è facile da comprendere ed è il vostro più potente alleato per risparmiare: **consumo di energia nel periodo, confronto fra periodi, andamento carichi nel tempo, calcolo effettivo dei consumi in Euro**.

CONTROLLO DELL'ANDAMENTO DELLE SINGOLE UTENZE



## PLUS

- Utile per la suddivisione dei dati di consumo in centri di costo (costi diretti/indiretti).
- Supporto essenziale all'Audit Energetico monitorizza i **CONSUMI EFFETTIVI** con estrema precisione e alta frequenza.
- Perfetto strumento di verifica del risparmio post intervento di riqualificazione energetica.
- Calcolo consumi energetici in Euro.
- Supporto indispensabile per individuare anomalie di funzionamento

**Un solo semplice strumento per monitorare tutto il vostro mondo energetico.**

CONFRONTO TRA PERIODI

REPORT ENERGETICO in ENERGIA CONSUMATA o in EURO



## UTENZE ELETTRICHE

Illuminazione, macchine operatrici, UTA  
Fan Coils, Chiller, Compressori...



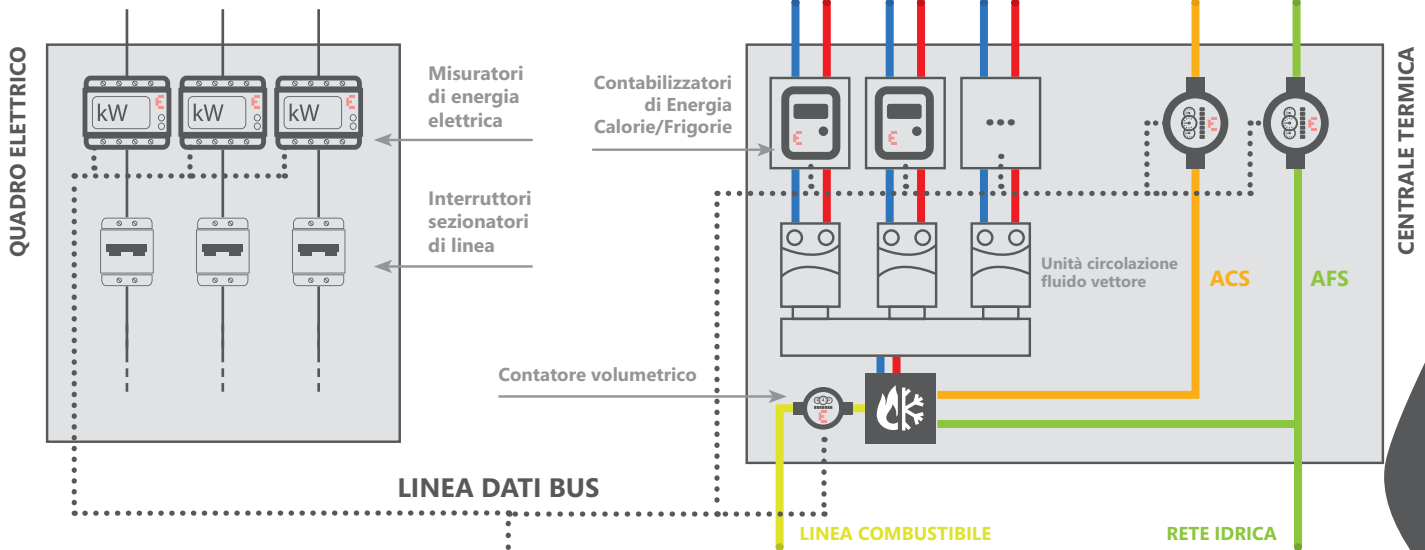
## UTENZE TERMICHE

Superfici radianti, radiatori,  
Fan Coils, Bollitori...



## UTENZE SANITARIE

Acqua Calda/Fredda Sanitaria,  
Acque di Recupero, Fluidi di processo



HIQOO SERVER  
Internet

CLOUD



Tutti i misuratori che equipaggiano  
il sistema di ENERGY TUTOR sono  
conformi alla Direttiva MID.



hiQoo™ è un marchio depositato  
e di esclusiva proprietà di Renau srl  
2012 - All Rights Reserved.

DISTRIBUITO DA:

**LOVATO**  
Energy Management Systems

LOVATO SpA  
+39 045 618 2012  
info@lovatospa.com  
Via Selva, 4A - Gazzolo d'Arcole (VR)  
www.lovatospa.com

**Renau**  
Più valore all'Energia.

Renau srl  
+39 045 6103119  
info@renau.it  
Via del Commercio, 40/B Soave (VR)  
www.renau.it