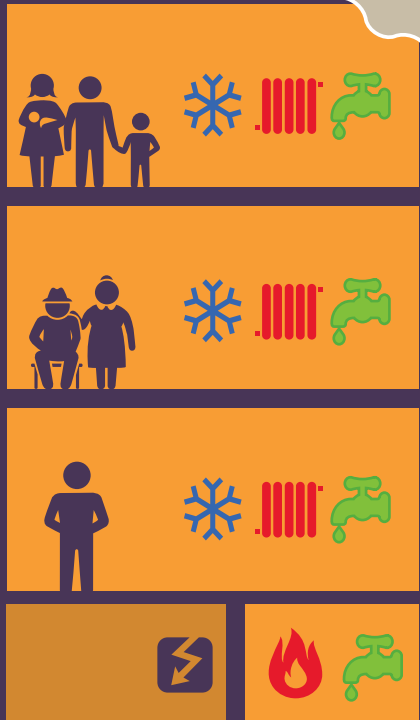


# CONTROLLO ASSOLUTO DELLE SPESE ENERGETICHE CONDOMINIALI

Monitoraggio e controllo  
dei consumi energetici



kWh  
kW  
Kcal  
m<sup>3</sup>

Il sistema hardware+software più efficiente per controllare i consumi energetici condominiali e operare in modo intelligente per renderli più efficienti.

## CONTABILIZZAZIONE PLUG&PLAY

EnergyTutor™ contabilizza tutti i consumi di:

- **ENERGIA TERMICA** (calorie e frigoriche)
- **VOLUMI** (Acqua Calda Sanitaria e combustibili gassosi)
- **ENERGIA ELETTRICA**

Con misuratori di energia **autoconfiguranti** di rapida installazione.

## SERVER CLOUD = DATI SICURI

**ZERO PENSIERI**, EnergyTutor™ raccoglie i dati in un **server CLOUD** e li rende poi disponibili via internet a **tutti gli utenti abilitati** da username/password.

## FACILE DA USARE

L'interfaccia intuitiva di EnergyTutor™ permette una analisi chiara e precisa di **tutti i dati di consumo** e dei **costi di gestione energetica** per un **calcolo esatto della bolletta energetica**.

## REPORTS

Il reporting visuale dei dati di EnergyTutor™ è facile da comprendere ed il vostro più potente alleato per risparmiare: **energia consumata nel periodo, confronto fra periodi, andamento carichi nel tempo, calcolo effettivo dei consumi in Euro**.

Tutti i dati esportabili in foglio Excel.



## PLUS

- Indispensabile per la suddivisione precisa dei dati di consumo.
- Contabilizzazione dei dati in tempo reale.
- Perfetto strumento di verifica del risparmio post intervento di riqualificazione energetica.
- Calcolo consumi energetici in Euro.
- Individuazione istantanea e da remoto di anomalie di funzionamento.
- Contabilizzazione da remoto di più edifici.

**Un solo semplice strumento per monitorare tutto il vostro mondo energetico.**



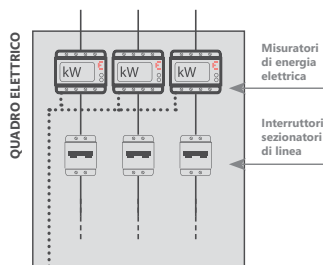
**UTENZE TERMICHE**  
Superfici radianti, radiatori,  
Fan Coils, Bollitori...



**UTENZE SANITARIE**  
Acqua Calda/Fredda Sanitaria,  
Acque di Recupero...

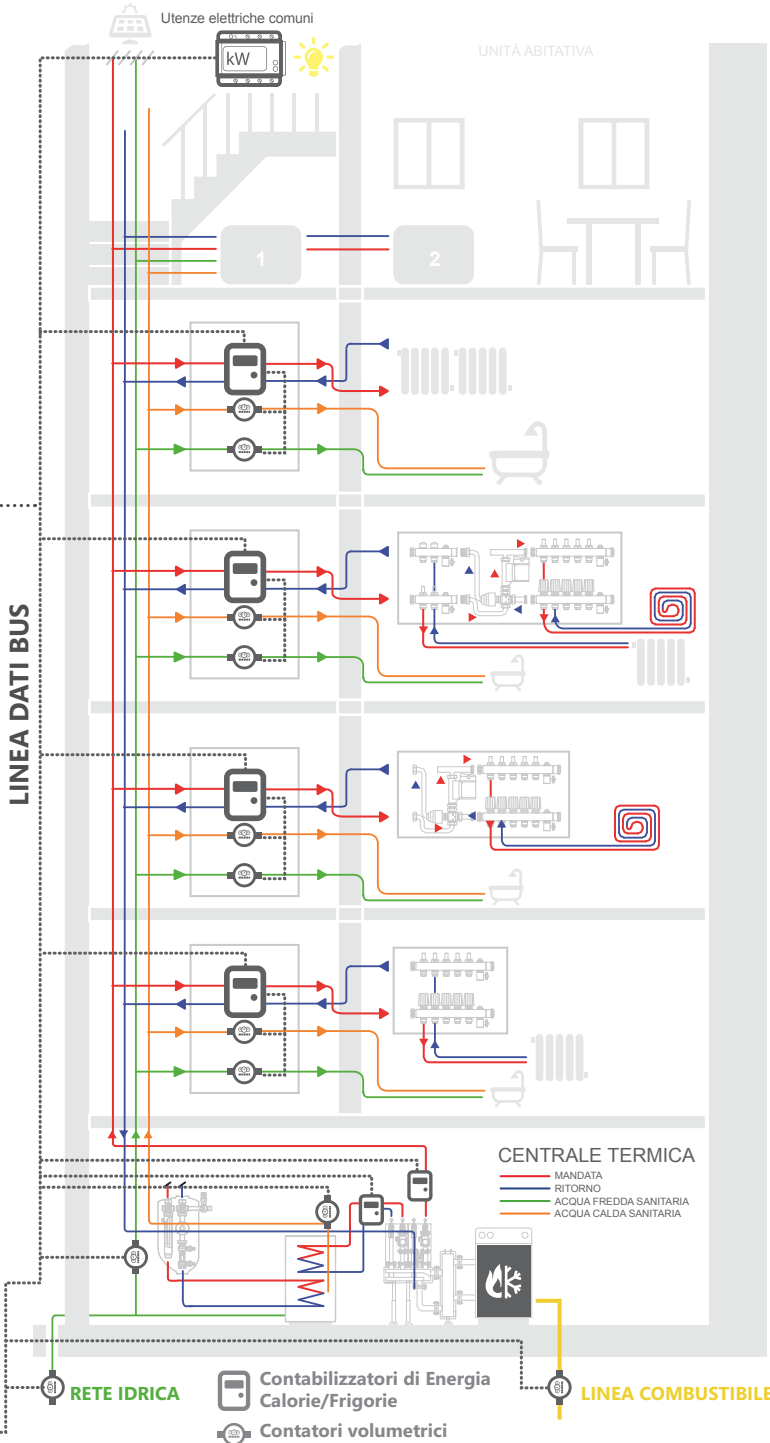
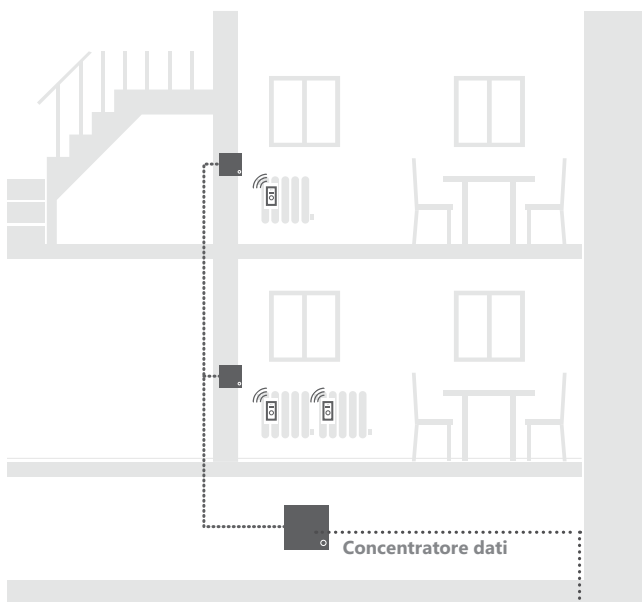


Tutti i misuratori che equipaggiano il sistema di ENERGY TUTOR sono conformi alla Direttiva MID.



**UTENZE ELETTRICHE COMUNI**  
Illuminazione, interruttori, cancelli...

### CONTABILIZZAZIONE CON RIPARTITORI



DISTRIBUITO DA:

**LOVATO**  
Energy Management Systems

**Renau**  
Più valore all'Energia.

**hiQoo™**

hiQoo™ è un marchio depositato e di esclusiva proprietà di Renau srl 2012 - All Rights Reserved.

LOVATO SpA  
+39 045 618 2012  
info@lovatospa.com  
Via Selva, 4A - Gazzolo d'Arcole (VR)  
www.lovatospa.com

Renau srl  
+39 045 6103119  
info@renau.it  
Via del Commercio, 40/B Soave (VR)  
www.renau.it