

LOVATO **KTC - 125** DN25

ERP READY



**PORTATA MAX 1050 L/H**  
DEBIT MAX. 1050 L/H

**POTENZA MAX ( $\Delta T = 20^\circ C$ ) 24,4 KW**  
PUISSANCE MAX ( $\Delta T = 20^\circ C$ ) 24,2 KW



## DESCRIZIONE

Il gruppo a punto fisso KOMPAT DN 25 - 1" KTC-125 è un sistema a bassa temperatura utilizzato negli impianti di riscaldamento a pavimento.

È composto da una valvola miscelatrice a 3 vie regolata da un attuatore termostatico, tramite il quale viene impostata la temperatura che si desidera mantenere costante in mandata. È dotato di un sistema di sicurezza composto da un termostato a contatto applicato in mandata e collegato al circolatore. In questo modo si assicura lo spegnimento della stessa nel caso la temperatura superi la soglia impostata.

**La valvola è dotata di 1 bypass:**

- **bypass superiore (lato impianto):** preleva parte dell'acqua del ritorno impianto immettendola in mandata, quindi consente di recuperare calore e bilanciare la temperatura; ideale per impianti a pavimento

## PLUS/VANTAGGI

- Unità di controllo e regolazione compatta pronta per l'installazione
- Valvola miscelatrice 3 vie regolata da un attuatore termostatico
- Circolatore elettrico o elettronico, H = 180 mm, Attacchi 1 1/2"
- Estrema facilità di manutenzione: controllo e sostituzione del circolatore senza svuotare l'impianto
- Tubo di ritorno con valvola di ritegno
- Tenute assicurate da battute piane e guarnizioni
- Isolamento termico in EPP nero

## DESCRIPTION

Le groupe à position fixe KOMPAT DN 25 - 1" KTC-125 est un système à basse température utilisé sur les installations de chauffage par le sol.

Il comprend une vanne mélangeuse à 3 voies commandée par un actionneur thermostatique qui sert à la programmation de la température constante qu'on souhaite maintenir en refoulement. Il est équipé d'un système de sécurité comprenant un thermostat à contact appliqué sur le refoulement et connecté à la pompe de circulation. De façon, l'arrêt du chauffage lorsque la température dépasse la valeur programmée est garanti.

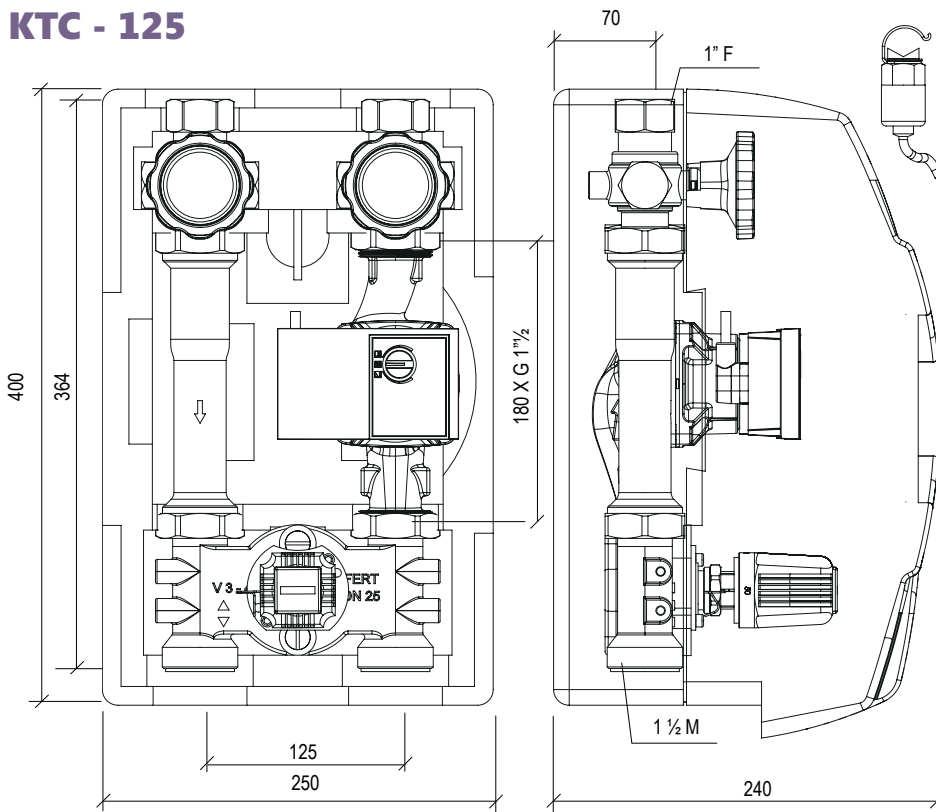
**La vanne est livrée avec 1 by-pass:**

- **by-pass supérieur (côté équipement):** il prélève une partie de l'eau du retour équipement en l'introduisant dans le refoulement, il permet donc de récupérer de la chaleur et d'équilibrer la température, idéal pour le chauffage par le sol

## AVANTAGES

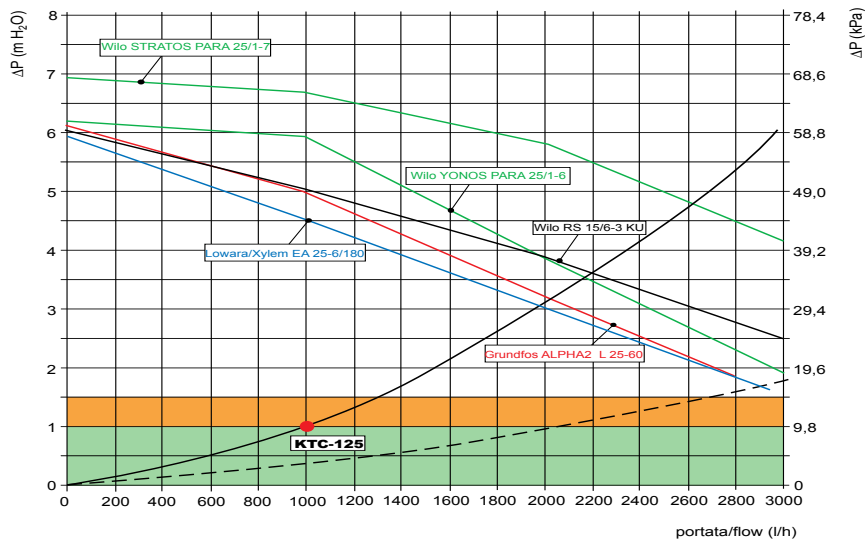
- Unité de contrôle et de réglage compacte prête pour l'installation
- Vanne mélangeuse 3 voies réglée par un actionneur thermostatique
- Pompe de circulation électrique ou électronique, H = 180 mm, Connexions 1 1/2"
- Extrême facilité de maintenance: contrôle et remplacement de la pompe de circulation sans vider l'équipement
- Tuyauterie de retour avec vanne de retenue
- Les étanchéités sont garanties avec des butoirs plats et des joints
- Isolation thermique avec de l'EPP noir

# KTC - 125



Diametro nominale Diamètre nominal	<b>DN 25 - 1"</b>
Pressione max. di esercizio Pression maximum d'exercice	<b>6 bar</b>
Temperatura max. Température max.	<b>120°C</b>
Mater. valv. sfera Matériau vanne à bille	<b>OT 58 Laiton</b>
Mater. valv. ritegno Matériau vanne de retenue	Resina acetilica (POM) Résine copolymère
Materiale isolamento Matériel isolation	<b>EPP 40 g/l</b>
Materiale guarnizioni Matériau joints	<b>Viton / EPDM</b>
Attacchi Connexions	<b>1" F x 1"½ M</b>

## PERDITE DI CARICO / CURVE DELLE PRESTAZIONI PERTES DE CHARGE / COURBES DES PERFORMANCES



Campo lavoro LIMITE / Plage de travail LIMITE  
 Campo lavoro CONSIGLIATO / Plage de travail CONSEILLÉE

● Portata di lavoro consigliata / Débit de travail conseillé  
 - - - solo ricircolo - by-pass lato impianto (\*) aperto / uniquement refluxement by-pass côté équipement (\*) ouvert  
 — solo spillamento - bypass lato impianto (\*) chiuso / uniquement soutirage - by-pass côté équipement (\*) fermé

### KTC-125 DN25

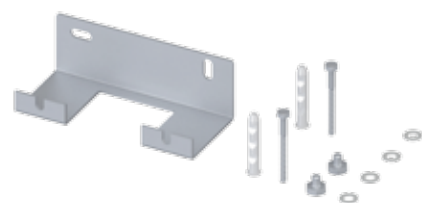
**Gruppo di miscelazione - Groupe de mélange**  
**20 ÷ 50 °C termostatico, thermostatique**

Circolatore / pompe de circulation

• Grundfos Alpha2 "L" 25-60 <b>ERP READY</b>	49073993	49073994
• Wilo YONOS PARA 25/1-6 <b>ERP READY</b>	49073177	49073178
• Wilo STRATOS PARA 25/1-7 <b>ERP READY</b>	49073173	49073174
• LOWARA / Xylem EA 25-6/180 <b>ERP READY</b>	49073175	49073176
• Wilo RS KU 15/6-3 (PN6 - T max. 95 °C)	49073140	49073150
•	49072561	49072562

+ Attuatore termostatico / contact thermostatique

## ACCESSORI / ACCESSOIRES



**KIT K2** COD. 49017821  
**Kit supporto murale K2 per gruppo senza collettore di zona**  
 - Vedi capitolo "Accessori DN 25"  
**Kit support mural K2 pour groupe sans collecteur de zone**  
 Consultez le § "Accessoires DN 25"



**BE-Q CK-M > KTC DN25 / KM3 DN25** COD.

**KIT contabilizzazione ULTRASONIC** COD. 49060250  
 KIT de comptabilisation ULTRASONIC

• **EYRON ULTRA - CFMUS**   
 • **2T - Q<sub>n</sub> 2,5 m<sup>3</sup>/h - 130x1"**  
 • **Kit 2 riduzioni, Kit 2 réductions**