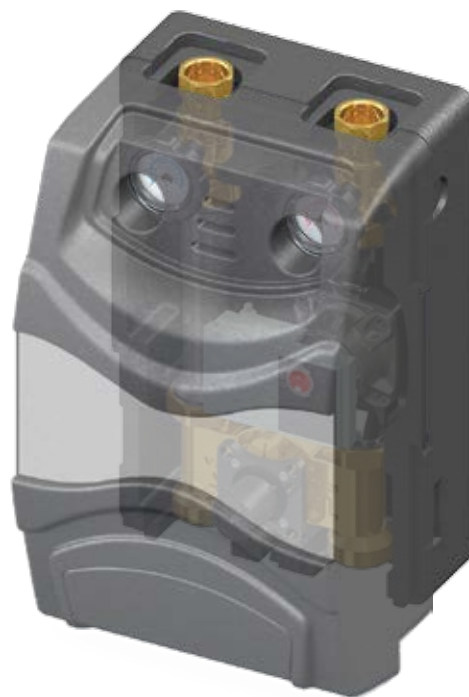


LOVATO **KM3 - 125** DN25**ERP READY**

**PORTATA MAX 1600 L/H**  
DEBIT MAX. 1600 L/H

**POTENZA MAX ( $\Delta T = 20^\circ C$ ) 37,2 KW**  
PUISSANCE MAX ( $\Delta T = 20^\circ C$ ) 37,2 KW

**DESCRIZIONE**

Il gruppo di miscelazione KOMPAT DN 25 - 1" KM3-125 è un sistema con valvola miscelatrice a 3 vie regolata da un servocomando elettrico rotativo e collegabile ad ogni tipo di centralina elettronica.

La valvola è dotata di 1 bypass:

- **by-pass superiore (lato impianto):** preleva parte dell'acqua del ritorno impianto immettendola in mandata, quindi consente di recuperare calore e bilanciare la temperatura; ideale per impianti a pavimento

Il gruppo viene fornito standard con mandata a destra.

**PLUS/VANTAGGI**

- Unità di controllo e regolazione compatta pronta per l'installazione.
- Valvola miscelatrice 3 vie regolata da un servocomando elettrico
- Circolatore elettrico o elettronico H = 180 mm, Attacchi 1 1/2"
- Estrema facilità di manutenzione: controllo e sostituzione del circolatore senza svuotare l'impianto
- Estrema facilità di inversione della mandata da destra a sinistra; può essere effettuata

*direttamente dall'installatore invertendo le posizioni del tubo e del circolatore e intervenendo sulla valvola*

- Tubo di ritorno con valvola di ritegno
- Tenute assicurate da battute piane e guarnizioni
- Valvole a sfera flangiata sulla mandata e sul ritorno con termometro integrato
- Isolamento termico in EPP nero

**DESCRIPTION**

Le groupe de mélange KOMPAT DN 25 - 1" KM3-125 est un système avec vanne mélangeuse à 3 voies commandée par un servocommande électrique rotative et pouvant se connecter à tout type de centrale électronique.

La vanne est livrée avec 1 by-pass:

- **by-pass supérieur (côté équipement):** il prélève une partie de l'eau du retour équipement en l'introduisant dans le refoulement, il permet donc de récupérer de la chaleur et d'équilibrer la température, idéal pour le chauffage par le sol

Le groupe standard est livré avec le refoulement à droite.

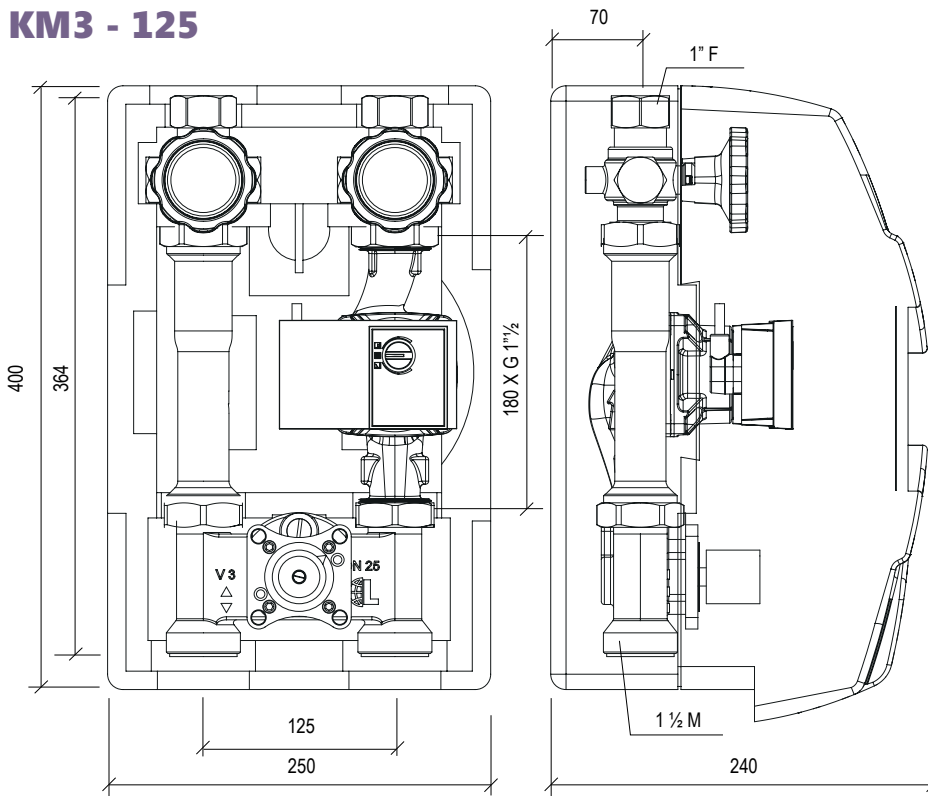
**AVANTAGES**

- Unité de contrôle et de réglage compacte prête pour l'installation
- Vanne mélangeuse 3 voies réglée par un servocommande électrique
- Pompe de circulation électrique ou électronique H = 180 mm, Connexions 1 1/2"
- Extrême facilité de maintenance: contrôle et remplacement de la pompe de circulation sans vider l'équipement
- Extrême facilité d'inversion du refoulement de droite à gauche. La variation du refoulement à gauche peut être effectuée directement par l'installateur en invertissant

*les positions de la tuyauterie et de la pompe de circulation et en intervenant sur la vanne*

- Tuyauterie de retour avec vanne de retenue;
- Les étanchéités sont garanties avec des butoirs plats et des joints
- Vannes à boisseau sphérique à bride sur le refoulement et sur le retour avec thermomètre intégré
- Isolation thermique avec de l'EPP noir

# KM3 - 125



Diametro nominale Diamètre nominal	DN 25 - 1"
Pressione max. di esercizio Pression maximum d'exercice	6 bar
Temperatura max. Température max.	120°C
Mater. valv. sfera Matériau vanne à bille	OT 58 Laiton
Mater. valv. ritegno Matériau vanne de retenue	Resina acetilica (POM) Résine copolymère
Materiale isolamento Matériel isolation	EPP 40 g/l
Materiale guarnizioni Matériau joints	Viton / EPDM
Attacchi Connexions	1" F x 1 1/2" M

## ACCESSORI / ACCESSOIRES

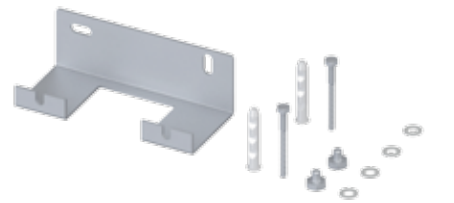
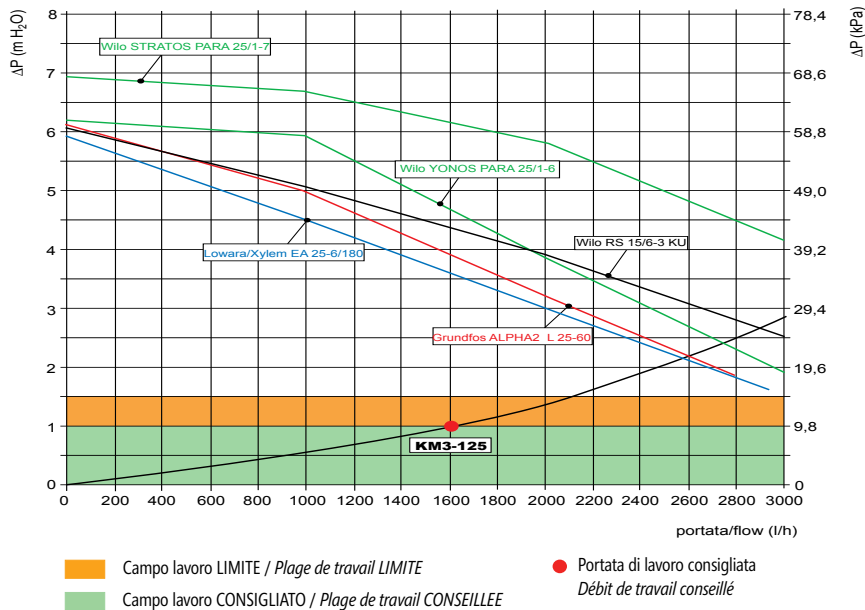


**NR** COD.

**Servocomandi elettrici rotativi per valvole miscelatrici**  
Servocommande électrique rotative pour valves de mélange

- NR 230 20317301
- NR230-005 20317304  
contatto FC - contact de fin de course
- NR24-SR - DC 0...10 V 20317305

## PERDITE DI CARICO / CURVE DELLE PRESTAZIONI PERTES DE CHARGE / COURBES DES PERFORMANCES



**KIT K2** COD.

**Kit supporto murale K2 per gruppo senza collettore di zona**  
- Vedi capitolo "Accessori DN 25"  
Kit support mural K2 pour groupe sans collecteur de zone Consultez le § "Accessoires DN 25"

49017821



**BE-Q CK-M > KTC DN25 / KM3 DN25** COD.

**KIT contabilizzazione ULTRASONIC** 49060250  
KIT de comptabilisation ULTRASONIC

- EYRON ULTRA - CFMUS
- Kit 2 riduzioni, Kit 2 réductions

**KM3-125 DN25** COD.

### Gruppo di miscelazione / Groupe de mélange

Circolatore / pompe de circulation

- Grundfos Alpha2 "L" 25-60 **ERP READY** 49073592
- Wilo YONOS PARA RS 25/1-6 **ERP READY** 49072755
- Wilo STRATOS PARA 25/1-7 **ERP READY** 49072752
- LOWARA / Xylem EA 25-6/180 **ERP READY** 49072754
- Wilo RS KU 15/6-3 (PN6 - T max. 95 °C) 49072740
- 49072501

