

LOVATO DEFLUT 5-7

Accessori forniti separatamente
Accessoires livrés séparément



DESCRIZIONE

DEFLUT è un corpo cilindrico di acciaio che trova utile impiego come decantatore e disaeratore negli impianti di riscaldamento tradizionali e a pavimento. Può essere posto in mandata o in ritorno a seconda del tipo di impianto.

È predisposto con attacchi per i seguenti accessori: valvola di sicurezza, valvola di sfiato aria, manometro e valvola di carico/scarico.

È provato idraulicamente e resiste ad una temperatura massima di 115 °C. **Velocità ottimale dell'acqua fino a 2 m/s.**

PLUS/VANTAGGI

- Vengono utilizzati per ottenere una totale disaerazione dell'acqua nei circuiti di riscaldamento
- Evita danni alle caldaie
- Previene i fenomeni di rumorosità e cavitazione
- Dotato di attacco inferiore per la rimozione delle impurità

DESCRIPTION

DEFLUT est un corps cylindrique en acier qui est utilisé comme décanteur et dispositif de désaération sur les équipements de chauffage traditionnels et ceux par le sol. Il peut être positionné en refoulement ou en retour selon le type d'équipement.

Il est prédisposé avec des connexions pour les accessoires suivants: vanne de sécurité, vanne d'évent de l'air, manomètre et vanne d'alimentation / vidange.

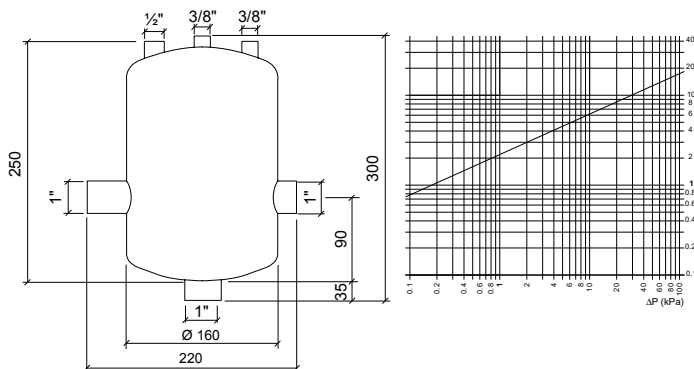
Il est testé hydrauliquement et résiste à une température maximum de 115 °C. **Vitesse optimale de l'eau jusqu'à 2 m/s.**

AVANTAGES

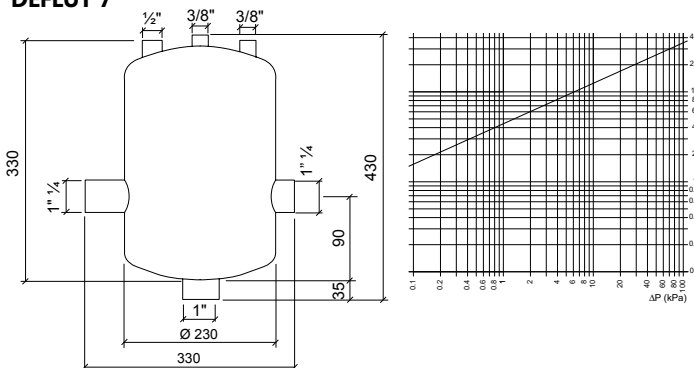
- Il est utilisé pour obtenir une totale désaération de l'eau dans les circuits de chauffage
- Il évite les dommages aux chaudières
- Il prévient les phénomènes de bruits et de cavitation
- Il est équipé d'une connexion inférieure pour l'enlèvement des impuretés

DIMENSIONI E ATTACCHI / DIMENSIONS ET CONNEXIONS

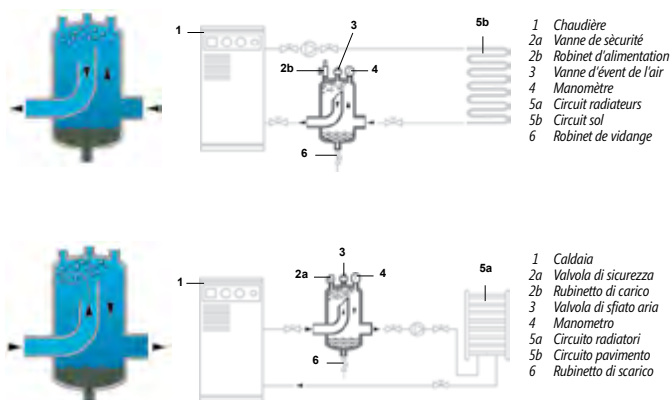
DEFLUT 5



DEFLUT 7



ESEMPI DI UTILIZZO / EXEMPLES D'UTILISATION



- 1 Chaudière
- 2a Vanne de sécurité
- 2b Robinet d'alimentation
- 3 Vanne d'évent de l'air
- 4 Manomètre
- 5a Circuit radiateurs
- 5b Circuit sol
- 6 Robinet de vidange

- 1 Caldaia
- 2a Valvola di sicurezza
- 2b Rubinetto di carico
- 3 Valvola di sfiato aria
- 4 Manometro
- 5a Circuito radiatori
- 5b Circuito pavimento
- 6 Rubinetto di scarico

	COD.
DEFLUT 5	49233012
DEFLUT 7	49233014
• 1/2" x 3/4" 3 bar Valvola di sicurezza, Vannes de sécurité	20363201
• 1/2" M/AG x 1/2" M/AG nipples	20007401
• 1/2" KFE rubinetto carico/scarico, robinet alimentation-vidange	20330201
• 3/8" Valvola di sfiato aria con valvola di intercettazione vanne d'évent de l'air avec vanne d'interception	20370401
• 0-4 bar (1/4" M/AG) manometro, manomètre	20350111
• O-ring per manometro, Joint pour manomètre	20155017
• 3/4" F x 3/8" M/AG Valvola di intercettazione automatica vanne d'interception automatique	20320105
• 1" Valvola di scarico, vanne de vidange	20311202

	DEFLUT 5	DEFLUT 7
Materia prima Matière première	acciaio/acier ST37.1	
Pressione max. di esercizio Pression maximum d'exercice	6 bar	
Temperatura max Température max.	115 °C fino a / jusqu'à 2 m/s	

