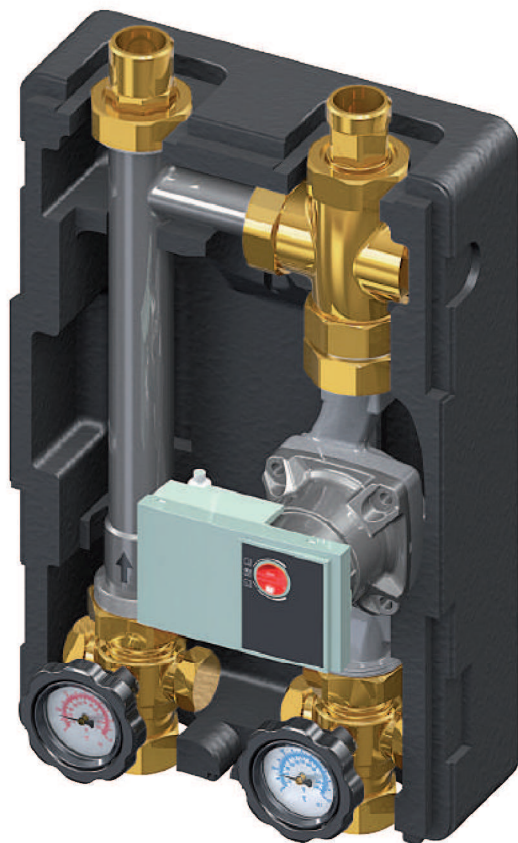


LOVATO **T-BACK** PRO DN25

ERP READY



DESCRIZIONE

Il gruppo di regolazione T-BACK PRO è un sistema di innalzamento della temperatura di ritorno nei circuiti con generatori di calore a combustibile solido (legna, pellet).

Il sistema, attraverso una valvola miscelatrice a 3 vie termostatica, rileva la temperatura nel circuito di ritorno a temperatura costante, bypassa il fluido di mandata generatore nel ritorno generatore, fino a quando la mandata non raggiunge la temperatura di 55°C. A questo punto, la valvola, proporzionalmente, chiude il bypass e apre la via del ritorno impianto, consentendo quindi la circolazione totale del fluido alle utenze.

Ciò consente al generatore di calore di raggiungere velocemente la giusta temperatura di lavoro, previene danni da fumo o fuliggine nelle canne fumarie ed elimina il problema del fenomeno condensa nel generatore.

Il gruppo è fornito con o senza circolatore.

PLUS / VANTAGGI

Innalza la temperatura di ritorno di generatori di calore a combustibile solido
Permette al generatore di calore di raggiungere velocemente la giusta temperatura di lavoro

- Previene danni da fumo o fuliggine nelle canne fumarie
- Controllo e manutenzione del circolatore senza svuotare l'impianto
- Tenute assicurate con battute piane e guarnizioni
- Valvole flangiate sulla mandata e sul ritorno con termometro integrato
- Facile accessibilità a tutti i componenti
- Isolamento termico in EPP nero
- Direttamente collegabile ad un collettore di zona.

DESCRIPTION

Le groupe de réglage T-BACK PRO est un système de hausse de la température de retour dans les circuits avec générateurs de chaleur à combustible solide (bois, granulés de bois).

Le système by-passe à travers une vanne thermostatique à 3 voies le fluide de reflux générateur dans le retour générateur, jusqu'à ce que le reflux n'atteigne pas la température programmée dans la vanne (55 °C). A ce point, la vanne thermique, proportionnellement, ferme le by-pass et ouvre la voie de retour équipement, en permettant ainsi la circulation totale du fluide aux usagers.

Ceci permet au générateur de chaleur d'atteindre rapidement la juste température de travail, empêche les dommages dérivant de fumée ou de suie dans les carnaux montants et élimine le problème du phénomène de condensation dans le générateur.

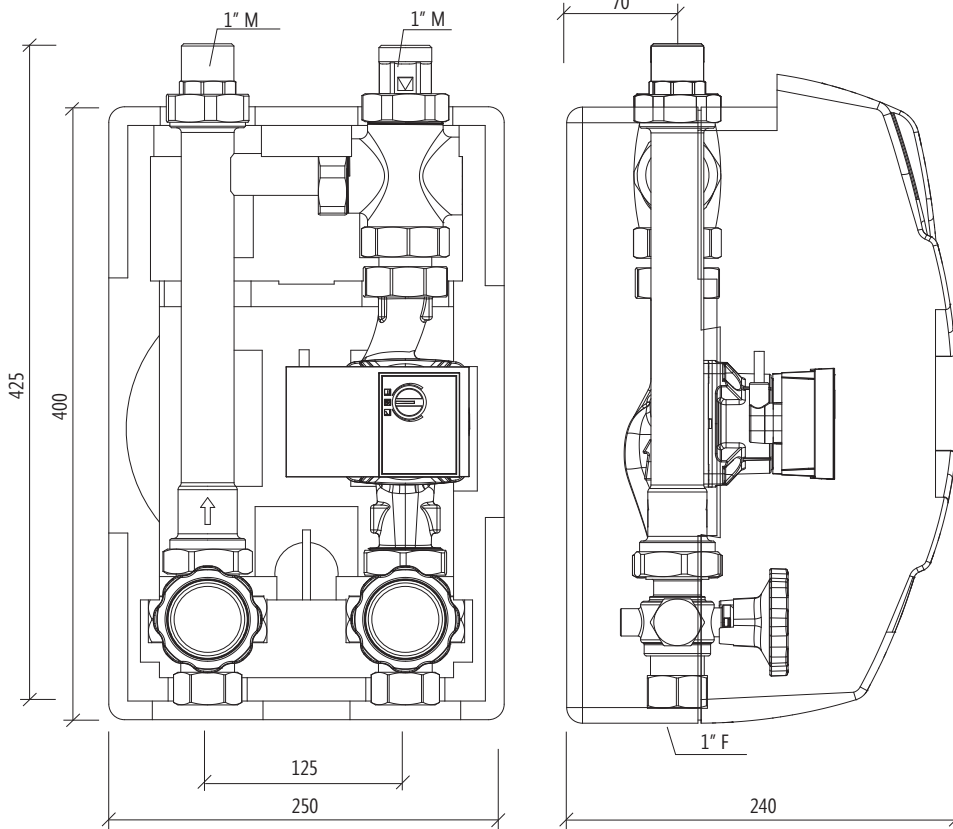
Le groupe est livré avec ou sans pompe de circulation.

AVANTAGES

Hausse la température de retour des générateurs de chaleur à combustible solide
Permet au générateur de chaleur d'atteindre rapidement la juste température de travail

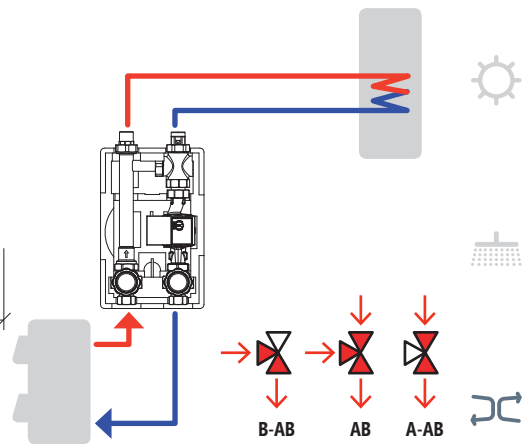
- Empêches les dommages dérivant de la fumée ou de la suie dans les carnaux montants
- Contrôle et maintenance du circolateur sans vider l'équipement
- Etanchéités assurées par des butoirs plats et des joints
- Vannes à brides sur le reflux et sur le retour avec thermomètres intégrés
- Facilité d'accès à tous les composants
- Isolation thermique avec de l'EPP noir
- Directement connectable à un collecteur de zone.

T-BACK PRO

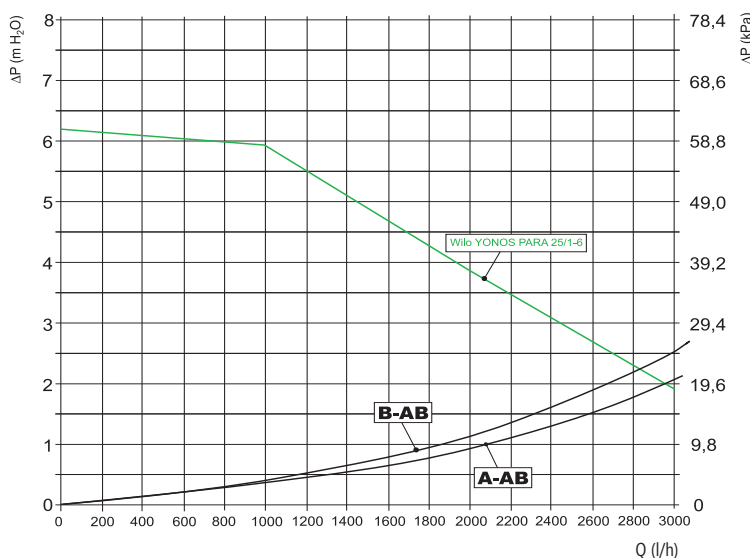


Diametro nominale Diamètre nominal	DN 25 - 1"
Pressione max. di esercizio Pression maximum d'exercice	6 bar
Temperatura max. Température maximum:	120 °C
Mater. valv. sfera Matériau vanne à bille	OT 58 Laiton
Materiale isolamento Matériel isolation	EPP 40 g/l
Materiale guarnizioni Matériau joints	Viton / EPDM
Attacchi Connexions	1" F x 1½" F
Apertura valvola anticondensa Ouverture vanne anti-condensation	55 °C

DESCRIZIONE DEL FUNZIONAMENTO DESCRIPTION DU FONCTIONNEMENT



PERDITE DI CARICO / CURVE DELLE PRESTAZIONI PERTES DE CHARGE / COURBES DES PERFORMANCES



B-AB - La valvola termica è chiusa alle utenze fino a quando il fluido del circuito del generatore non raggiunge la temperatura di apertura della valvola termica. Il circolatore ricircola il fluido attraverso il bypass "B" completamente aperto.

AB - Nel momento in cui il fluido del ricircolo si avvicina alla temperatura di apertura della valvola termica, proporzionalmente viene aperta la via alle utenze e chiuso il bypass.

A-AB - A questo punto la temperatura di mandata del generatore di calore aumenta consentendo così la totale apertura alle utenze e la chiusura del bypass.

B-AB - la vanne thermique est fermée aux usagers jusqu'à ce que le fluide du circuit du générateur n'atteigne pas la température d'ouverture de la vanne thermique. Le circulateur recircule le fluide à travers le by-pass "B" complètement ouvert.

AB - Lorsque le fluide de recirculations s'approche de la température d'ouverture de la vanne thermique, proportionnellement la voie aux usagers est ouverte et le by-pass fermé.

A-AB - A ce point la température de refoulement du générateur de chaleur augmente en permettant ainsi l'ouverture complète aux usagers et la fermeture du by-pass.

ACCESSORI / ACCESSOIRES



T-BACK PRO DN25

Modulo di separazione - Module de séparation

Circolatore, pompe de circulation

• **Wilo YONOS PARA RS 25/1-6** ERP READY

•

COD.

49081805

49081003

KIT K2

Kit supporto murale K2

Kit support mural K2

COD.

49017821