

LOVATO MAVERICK VRD-90

ERP READY DN 25 - 1"

PORTATA MAX. 2400 l/h
DEBIT MAX. 2400 l/h
SUPERFICIE SOLARE MAX.
80 m² (COLLETTORE PIANO)
50 m² (COLLETTORE SOTTO VUOTO)
SUPERFICIE SOLAIRE MAX.
80 m² (COLLECTEUR PLAT)
50 m² (COLLECTEUR SOUS VIDE)


DESCRIZIONE

MAVERICK VRD-90 è un gruppo solare a circolazione forzata con 3 range di regolazione di portata.

Differenti modelli di gestione elettronica e di regolazione di portata possono essere installati per soddisfare esigenze impiantistiche diverse.

La centralina di regolazione permette di gestire fino a 15 diverse configurazioni di impianto, presettate e grazie al display a pittogrammi permette di essere usato in tutto il mondo senza problemi di linguaggio.

MAVERICK VRD-90 si può montare direttamente a filo parete o in un accumulo solare mediante staffe di supporto fornite in dotazione.

PLUS / VANTAGGI

- Isolamento di protezione della centralina dal tubo di mandata
- Regolatore di flusso in tre scale: 0,5÷6 l/min, 1÷15 l/min e 5÷40 l/min
- Riempimento / scarico / lavaggio e smontaggio circolatore senza dover svuotare l'impianto
- Degasatore incorporato nel tubo di mandata
- Gruppo di sicurezza compatto con valvola di sicurezza, manometro e attacco flessibile per vaso di espansione
- Foro laterale per raffreddamento circolatore
- Montaggio a filo muro/bollitore
- Valvole a sfera flangiate su mandata e ritorno con termometro integrato
- Isolamento in EPP nero 40 g/l
- Tenute assicurate da battute piane e guarnizioni

DESCRIPTION

MAVERICK VRD-90 est un groupe solaire à circulation forcée à débit variable avec 3 plages de réglage du débit.

Différents modèles de gestion électronique et de réglage de débit peuvent être installés pour répondre aux besoins de différents équipements.

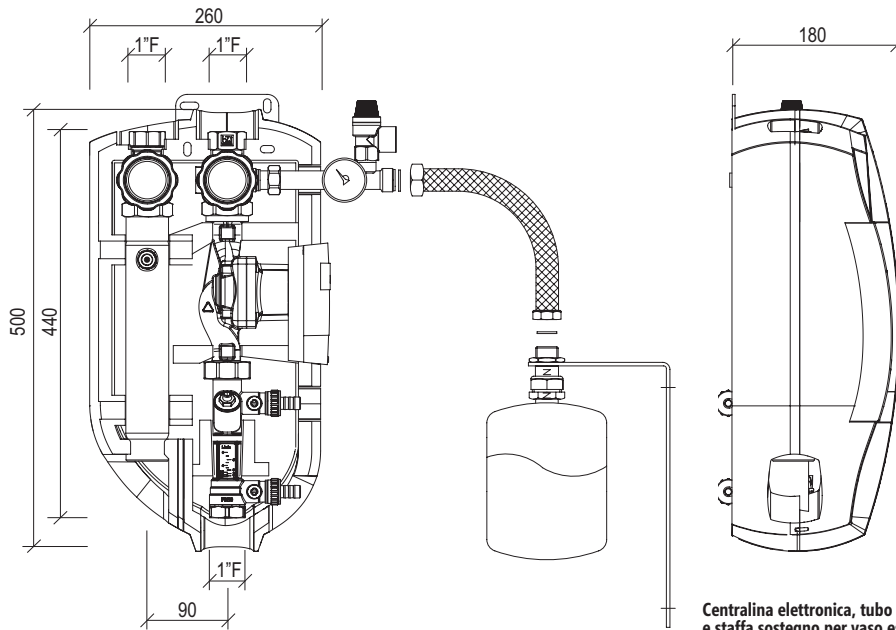
La centrale de réglage permet de gérer jusqu'à 15 différentes configurations d'équipement, réinitialisées et grâce à un afficheur à pictogrammes, son utilisation est universelle du fait de l'absence de problèmes de langage.

MAVERICK VRD-90 peut être installé directement sur le mur ou sur un ballon solaire au moyen de pattes de support livrées avec l'équipement.

AVANTAGES

- Isolation de protection de la centrale de la tuyauterie de refoulement
- Régulateur de flux selon trois échelles : 0,5 à 6 l/min, 1 à 15 l/min et 5 à 40 l/min
- Remplissage / vidange / lavage et démontage de la pompe de circulation sans vider l'équipement
- Disp. de dégazage incorporé dans la tuyauterie de refoulement Groupe de sécurité compact avec vanne de sécurité, manomètre et raccord pour tuyau flexible pour vase d'expansion
- Trou latéral pour refroidissement de la pompe de circulation
- Montage au ras du mur / bouilleur
- Vanne à bille sur refoulement avec thermomètre intégré
- Isolation en EPP noir 40 g/l
- Toutes les étanchéités sont garanties par des butoirs plats et des joints

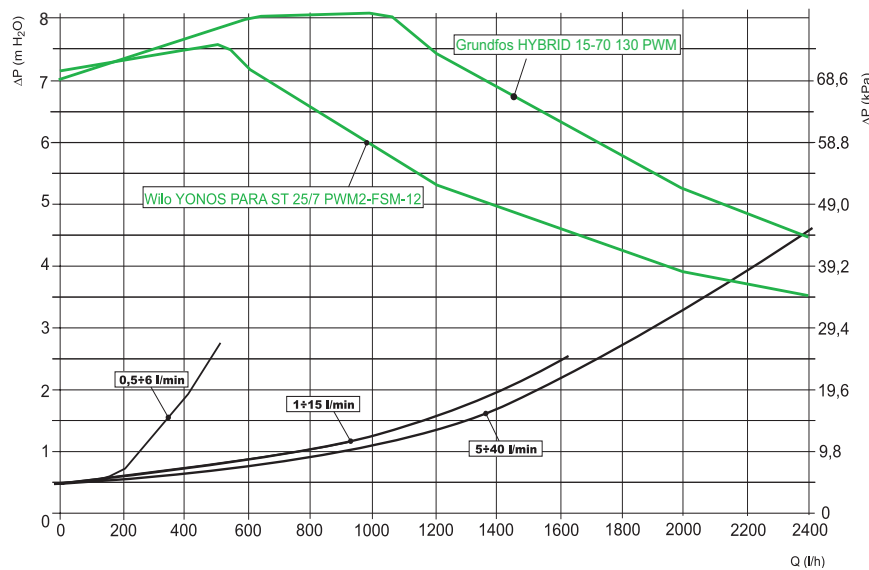
MAVERICK VRD-90



Centralina elettronica, tubo flessibile e staffa sostegno per vaso espansione forniti separatamente.
Centrale électronique, tuyau flexible et support de fixation pour vase d'expansion livrés séparément.

Apertura valvola ritenuta / Ouverture vanne retenue	450 mm H ₂ O
Diametro nominale / Diamètre nominal	DN 25 - 1"
Pressione max. / Pression max.	10 bar
Temperatura max. / température max.	120 °C
Mater. valvola sfera / Matériau vanne à bille	OT 58 Laiton
Mater. valv. ritenuta / Matériau vanne de retenue	OT Laiton
Materiale isolamento / Matériau isolation	EPP nero/noir 40 g/l
Materiale guarnizioni / Matériau joints	Viton - Centellen
Attacchi / Connexions	1" F
Altezza gruppo / Hauteur groupe	440 mm
Dimens. isolamento / Dimensions isolation	500x260x180 mm

PERDITE DI CARICO / CURVE DELLE PRESTAZIONI PERTES DE CHARGE / COURBES DES PERFORMANCES



MAVERICK VRD-90 DN25

Gruppo solare - Groupe solaire

0,5 ÷ 6 l/min regolatore di flusso, régulateur de flux

- Wilo YONOS PARA ST 25/7 PWM2 - FSM - 12
- Grundfos HIBRID 25-70 180



1 ÷ 15 l/min regulador de caudal, regulador de caudal.

- Wilo YONOS PARA ST 25/7 PWM2 - FSM - 12
- Grundfos HIBRID 25-70 180



5 ÷ 40 l/min regulador de caudal, regulador de caudal.

- Wilo YONOS PARA ST 25/7 PWM2 - FSM - 12
- Grundfos HIBRID 25-70 180



COD.

Centralina elettronica / Centrale électronique

COD.

20318521

Sonda temp. PT1000 / Sonde temp. PT1000

20318779

49075232
49075230
49075202

49076232
49076230
49076202

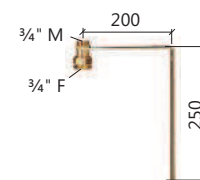
49077232
49077230
49077202

ACCESSORI / ACCESSOIRES



LOVATO LOVASOL MTDC

COD.



R.A.I.V.

COD.

Sostegno a muro per vaso di espansione con raccordo doppia intercettazione R.A.I.V. Necessario per controllare il vaso di espansione senza svuotare l'impianto.

49214701

Fixation murale pour vase d'expansion avec raccord de double interception R.A.I.V. Nécessaire pour contrôler le vase d'expansion sans vider l'équipement.