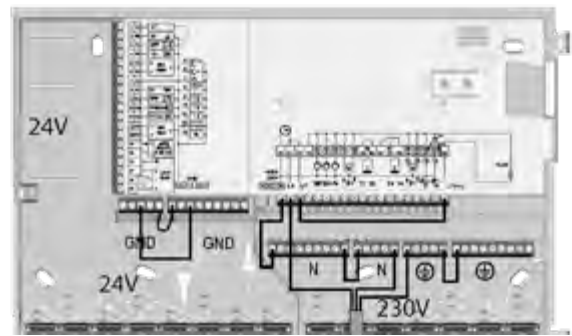


VISION V3



FUNZIONI

- > Cascata di caldaie modulanti o multistadio via Bus (max 8 moduli)
- > Cascata di 2 caldaie on/off via Bus o relè
- > Funzionamento con caldaia a pellet
- > Raffrescamento estivo con inversione delle curve e controllo umidità
- > Gestione di una pompa di calore
- > 2 circuiti di riscaldamento miscelati ed 1 circuito diretto (on/off)
- > Produzione acqua calda sanitaria
- > Integrazione solare, max 2 circuiti
- > 0/10 Volt Input/Output
- > Possibilità di estensione sistema via CAN-Bus
- > Software per la programmazione, Comfort Soft
- > Telegestione

PLUS

- Regolatore digitale per montaggio a parete completo di custodia e morsetti per cablaggio elettrico
- Semplicità di utilizzo mediante struttura del menu articolata in modo chiaro, con display luminoso e visualizzazione del testo in chiaro multilingue
- Messa in funzione veloce con configurazione automatica dei tipi di funzionamento
- Collegamento a basso rischio di errore con collegamenti elettrici semplificati
- Facilità di montaggio
- Orologio annuale con variazione automatica dell'ora legale/solare

Dimensioni (BxHxP): 317x211x74 mm.

FONCTIONS

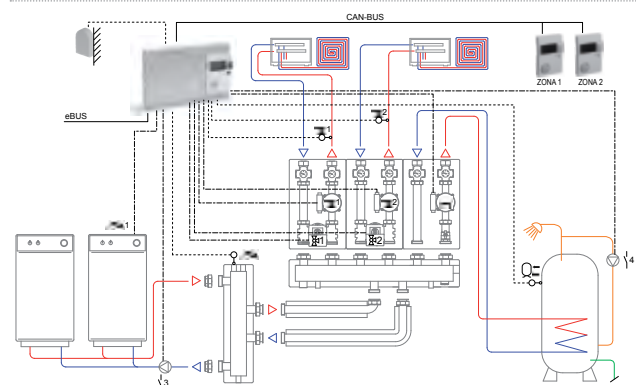
- > Cascade de chaudières modulantes ou multi-allures via Bus (max 8 modules)
- > Cascade de 2 chaudières on/off via Bus ou relais
- > Fonctionnement avec chaudière à granulés de bois
- > Refroidissement estival avec inversion des courbes et contrôle de l'humidité
- > Gestion d'une pompe de chaleur
- > 2 circuits de chauffage mélangés et 1 circuit direct (on/off)
- > Production de l'eau chaude sanitaires
- > Intégration solaire, max 2 circuits
- > 0/10 Volt entrée / Sortie
- > Possibilité d'extension système via CAN-Bus
- > Logiciels pour la programmation, Comfort Soft
- > Télégestion

AVANTAGES

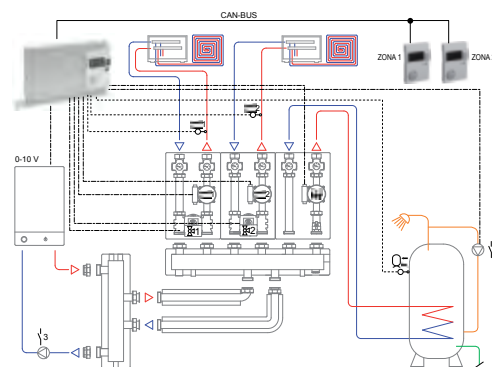
- Régulateur digital pour installation au mur, muni de l'étui et des borniers pour le câblage électrique
- Simplicité d'utilisation en raison de la structure du menu articulé de façon claire avec afficheur lumineux et visualisation du texte clairement, multilingue
- Mise en service rapide avec configuration automatique des types de fonctionnement
- Branchement à faible risque d'erreur avec branchements électriques simplifiés
- Facilité de montage
- Horloge annuelle avec changement automatique de l'heure légale / solaire

Dimensions (BxHxP): 317x211x74 mm.

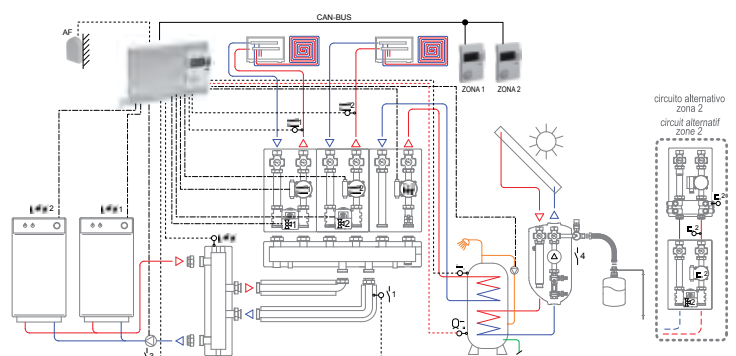
Schema 1 e 2: Regolatore in cascata per caldaie modulanti / commutanti (ON/OFF)
Schéma 1 e 2: Régulateur en cascade pour chaudières modulantes / commutables (ON/OFF)



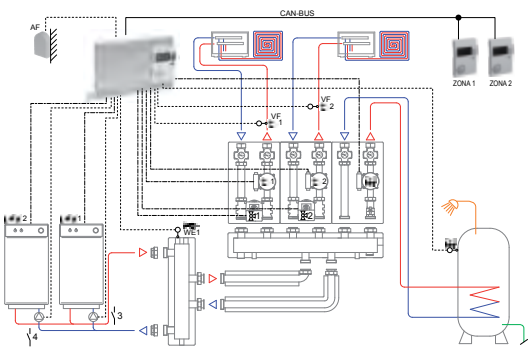
Schema 3: Regolatore con comando a 0-10 V
Schéma 3: régulateur avec commande à 0-10 V



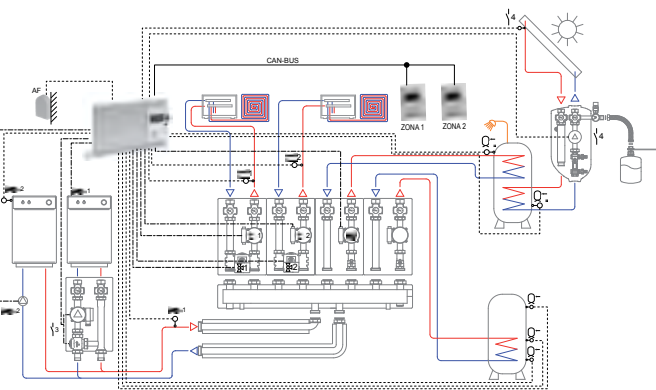
Sch. 4: Regolatore per 2 caldaie On/Off o 1 caldaia bistadio, via Bus
Schéma 4: Régulateur pour 2 chaudières On/Off ou 1 chaudière à 2 allures, via Bus



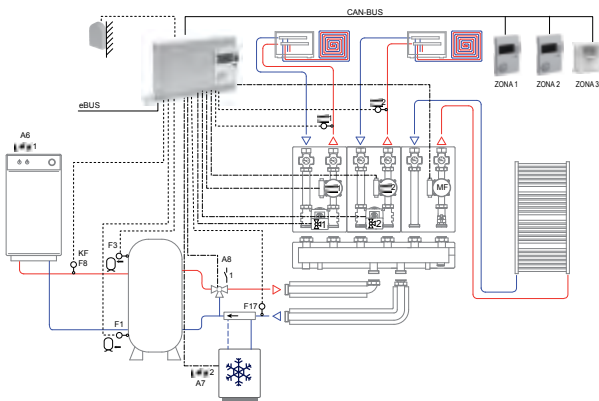
Sch. 5: Regolatore per 2 caldaie On/Off o 1 caldaia bistadio, attraverso relè
Schéma 5: régulateur pour 2 chaudières On/Off ou 1 chaudière à 2 allures, au moyen d'un relais



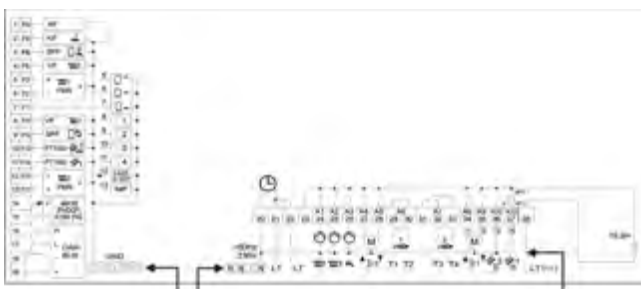
Schema 6: Regolatore per caldaia a pellet, puffer e integrazione solare
Schéma 6: régulateur pour chaudière à granulés de bois, ballon tampon et intégration solaire



Schema 7: Funzione di raffreddamento centrale
Schéma 7: Fonction de refroidissement central



SCHEMA MORSETTIERA / SCHÉMA BORNIER



VISION V3 COD. 20318614
Regolatore digitale per riscaldamento/raffreddamento
Régulateur digital pour chauffage/refroidissement

REGOLATORE DIGITALE MONOZONA / RÉGLEUR DIGITAL UNE ZONE

LAGO BASIC 1001



DOTAZIONE
 Sono comprese di serie:
 Custodia completa di morsetti
 cablaggio elettrico; Sonda
 esterna (AF); Sonda mandata
 (VF).

EQUIPEMENT STANDARD
 La version standard comprend:
 L'étui y compris les borniers
 pour le câblage électrique; La
 sonde externe (AF); La sonde de
 refoulement (VF).

FUNZIONI

- > Funzione OFF (solo antigelo)
- > Funzione temperatura max. impianto
- > Funzione compensazione con sonda ambiente
- > Funzione curva riscaldamento
- > Impostazione dinamica valvola miscelatrice
- > Funzione antigrippaggio valvola miscelatrice
- > Indirizzo BUS
- > Test relè con visualizzazione sul display
- > Visualizzazione delle temperature rilevate dalle sonde

PLUS

- Regolaz. climatica monozone per motori a 3 punti 230 V
 - Display LCD con visualizzazione di tutti i parametri
 - Riconoscimento automatico delle sonde collegate
 - Collegam. di comandi remoto digitali (LAGO FB e BMV)
 - CAN BUS integrato
- Dimensioni: (BxHxP): 145x95x60 mm.

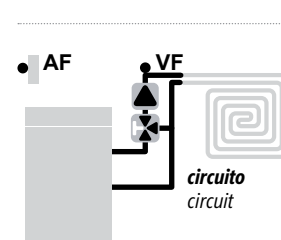
FONCTIONS

- > Fonction OFF (uniquement antigel)
- > Fonction température maximum équipement
- > Fonction compensation avec sonde milieu ambiant
- > Fonction courbe de chauffage
- > Programmation dynamique vanne mélangeuse
- > Fonction anti -grippage vanne mélangeuse
- > Adresse BUS
- > Test relais avec visualisation sur l'afficheur
- > Visualisation des températures relevées par les sondes.

AVANTAGES

- Réglage climatique une seule zone pour moteurs à 3 points 230 V
 - Afficheur LCD avec visualisation de tous les paramètres
 - Reconnaissance automatique des sondes connectées
 - Connexion de commandes à distance (BMV et LAGO FB)
 - CAN BUS intégré
- Dimensions: (BxHxP): 145x95x60 mm.

ESEMPI DI UTILIZZO / EXEMPLES D'UTILISATION



Regolazione in funzione della temperatura esterna e/o ambiente. Regolazione della temperatura di mandata del circuito di riscaldamento mediante valvola miscelatrice motorizzata
 Sonde necessarie ed accessori:
 - **AF:** Sonda esterna
 - **VF:** Sonda di mandata circuito miscelazione
 Comandi remoto disponibili:
 - **BMV:** Comando remoto digitale multifunzioni con sonda ambiente
 - **LAGO FB:** Com. remoto digitale con sonda ambiente.

Réglage en fonction de la température externe et / ou milieu ambiant. Réglage de la température de refoulement du circuit de chauffage au moyen de la vanne mélangeuse motorisée.
 Sondes nécessaires et accessoires:
 - **AF:** Sonde externe
 - **VF:** Sonde de refoulement circuit mélange
 Commandes à distance disponibles:
 - **BMV:** Commande à distance digitale multifonctions avec sonde milieu ambiant
 - **LAGO FB:** Commande à distance digitale avec sonde milieu ambiant

LAGO BASIC 1001 COD. 20318640
Regolatore digitale monozone
Régleur digital une zone