


LAGO BASIC 1001 - Regolatore digitale monozona / Régulateur digital une seule zone
FUNZIONI

Funzione OFF (solo antigelo);
 Funzione temperatura max. impianto;
 Funzione compensazione con sonda ambiente;
 Funzione curva riscaldamento ;
 Impostazione dinamica valvola miscelatrice
 Funzione antigrippaggio valvola miscelatrice;
 Indirizzo BUS;
 Test relè con visualizzazione sul display;
 Visualizzazione delle temperature rilevate dalle sonde.

FONCTIONS

Fonction OFF (uniquement antigel) ;
 Fonction température maximum équipement ;
 Fonction compensation avec sonde milieu ambiant;
 Fonction courbe de chauffage;
 Programmation dynamique vanne mélangeuse;
 Fonction anti -grippage vanne mélangeuse;
 Adresse BUS;
 Test relais avec visualisation sur l'afficheur;
 Visualisation des températures relevées par les sondes.

DOTAZIONE

Sono comprese di serie: Custodia completa di morsetti cablaggio elettrico; Sonda esterna (AF); Sonda mandata (VF).

EQUIPEMENT STANDARD

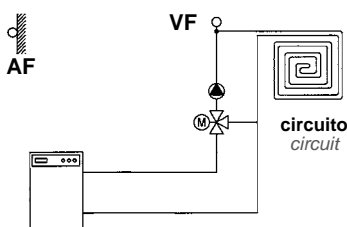
La version standard comprend:
 L'étui y compris les borniers pour le câblage électrique; La sonde externe (AF);
 La sonde de refoulement (VF).

CARATTERISTICHE PRINCIPALI

Regolaz. climatica monozona per motori a 3 punti 230 V;
 Display LCD con visualizzazione di tutti i parametri;
 Riconoscimento automatico delle sonde collegate;
 Collegam. di comandi remoto digitali (LAGO FB e BMV);
 CAN BUS integrato;
 Dimensioni: (BxHxP): 145x95x60 mm.

CARACTERISTIQUES PRINCIPALES

Réglage climatique une seule zone pour moteurs à 3 points 230 V;
 Afficheur LCD avec visualisation de tous les paramètres;
 Reconnaissance automatique des sondes connectées;
 Connexion de commandes à distance (BMV et LAGO FB)
 CAN BUS intégré;
 Dimensions: (BxHxP): 145x95x60 mm.

LAGO BASIC 1001 - Esempio di applicazione / Exemple d'application


Regolazione in funzione della temperatura esterna e/o ambiente. Regolazione della temperatura di mandata del circuito di riscaldamento mediante valvola miscelatrice motorizzata

Sonde necessarie ed accessori:

- AF: Sonda esterna
 - VF: Sonda di mandata circuito miscelazione

Comandi remoto disponibili:

- BMV: Comando remoto digitale multifunzioni con sonda ambiente
 - LAGO FB: Com. remoto digitale con sonda ambiente.

Réglage en fonction de la température externe et / ou milieu ambiant. Réglage de la température de refoulement du circuit de chauffage au moyen de la vanne mélangeuse motorisée.

Sondes nécessaires et accessoires:

- AF: Sonde externe
 - VF: Sonde de refoulement circuit mélange

Commandes à distance disponibles:

- BMV: Commande à distance digitale multifonctions avec sonde milieu ambiant
 - LAGO FB: Commande à distance digitale avec sonde milieu ambiant

NEW
LAGO 0321 - Regolatore digitale bizona / Régulateur digital 2 zones

FUNZIONI

Regolazione della temperatura di mandata della caldaia (circuito di riscaldamento 1) tramite l'attivazione del bruciatore;
 Regolazione della temperatura di mandata (circuito di riscaldamento 2) mediante valvola miscelatrice motorizzata;
 Regolazione dell'acqua calda sanitaria tramite l'attivazione del circolatore;
 Relè programmabile liberamente, ad esempio per l'utilizzo del circolatore del collettore, per il controllo di minimo sulla temperatura acqua di ritorno in caldaia o per la regolazione della differenza di temperatura.

FONCTIONS

Réglage de la température de refoulement de la chaudière (circuit de chauffage 1) par l'intermédiaire de l'activation du brûleur;
 Réglage de la température de refoulement (circuit de chauffage 2) par l'intermédiaire de la vanne mélangeuse motorisée ;
 Réglage de l'eau chaude sanitaires par l'intermédiaire de l'activation de la pompe de circulation ;
 Relais programmable librement, par exemple pour l'utilisation du circulateur du collecteur, pour le contrôle du minimum sur la température de l'eau de retour dans la chaudière ou pour le réglage de la différence de températures.

DOTAZIONE

Sono compresi di serie:
 Custodia completa di morsetti cablaggio elettrico;
 Sonda esterna (AF);
 Sonda mandata (VF);
 Sonda caldaia (KF e SPFS).

EQUIPEMENT STANDARD

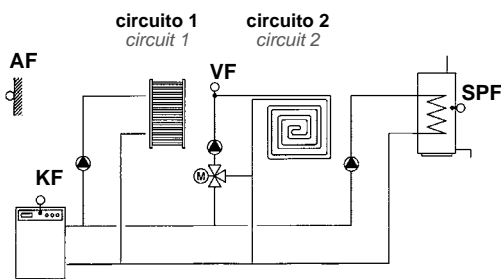
La version standard comprend :
 L'étui y compris les borniers pour le câblage électrique;
 La sonde externe (AF);
 La sonde de refoulement (VF);
 La sonde chaudière (KF et SPFS).

CARATTERISTICHE PRINCIPALI

Display luminoso con visualizzazione di tutti i parametri;
 Orologio annuale con variazione automatica dell'ora legale/solare;
 Riconoscimento automatico delle sonde collegate;
 Possibilità di impostare due diversi programmi per i circuiti di riscaldamento 1 e 2 (cicli di lavoro);
 Una sola sonda esterna può essere utilizzata per sei centraline climatiche;
 Bus dati integrato per l'espansione del sistema e per il collegamento di comandi remoto (BMV e LAGO FB);
 Possibilità di espansione dei circuiti con il regolatore digitale LAGO BASIC 1001 e VISION V3.
 Dimensioni (BxHxP): 145x95x60 mm.

CARACTERISTIQUES PRINCIPALES

Afficheur lumineux avec visualisation de tous les paramètres ;
 Horloge annuelle avec changement automatique de l'heure légale / solaire ;
 Reconnaissance automatique des sondes connectées ;
 Possibilité de programmer deux différents programmes pour les circuits de chauffage 1 et 2 (cycles de travail) ;
 Une seule sonde externe peut être utilisée pour six centrales climatiques ;
 Bus données intégré pour l'expansion du système et pour la connexion de commandes à distance (BMV et LAGO FB) ;
 Possibilité d'expansion des circuits avec le régulateur digital LAGO BASIC 1001 et VISION V3.
 Dimensions (BxHxP): 145x95x60 mm.

LAGO 0321- Esempio di applicazione / Exemple d'application


Regolazione in funzione della temperatura esterna e/o ambiente.

Regolazione della temperatura di mandata della caldaia tramite l'attivazione del bruciatore.

Regolazione della temperatura di mandata del circuito di riscaldamento 2 mediante valvola miscelatrice motorizzata.

Regolazione dell'acqua calda sanitaria tramite l'attivazione del circolatore.

Sonde necessarie ed accessori:

- AF: Sonda esterna
 - KF/VF: Sonda caldaia/sonda di mandata circuito caldaia
 - VF: Sonda di mandata circuito miscelazione
 - SPF: Sonda bollitore

Su richiesta:

- BMV: Comando remoto digitale multifunzioni con sonda ambiente
 - LAGO FB Comando remoto digitale

Réglage en fonction de la température externe et / ou milieu ambiant. Réglage de la température de refoulement de la chaudière par l'intermédiaire de l'activation du brûleur. Réglage de la température de refoulement du circuit de chauffage 2 au moyen de la vanne mélangeuse motorisée.

Réglage de l'eau chaude sanitaires par l'intermédiaire de l'activation de la pompe de circulation.

Sondes nécessaires et accessoires :

- AF: Sonde externe
 - KF/VF: Sonde chaudière / Sonde de refoulement circuit chaudière
 - VF: Sonde de refoulement circuit mélange
 - SPF: Sonde bouilleur

Sur demande:

- BMV: Commande à distance digitale multifonctions avec sonde milieu ambiant
 - LAGO FB: Commande à distance digitale

VISION V3 - Regolatore digitale / Régulateur digital



FUNZIONI

Cascata di caldaie modulanti o multistadio via Bus (max 8 moduli);
Cascata di 2 caldaie on/off via Bus o relè;
Funzionamento con caldaia a pellet;
Raffrescamento estivo con inversione delle curve e controllo umidità;
Gestione di una pompa di calore;
2 circuiti di riscaldamento miscelati ed 1 circuito diretto (on/off);
Produzione acqua calda sanitaria;
Integrazione solare, max 2 circuiti;
0/10 Volt Input/Output;
Possibilità di estensione sistema via CAN-Bus;
Software per la programmazione, Comfort Soft;
Telegestione.

FONCTIONS

Cascade de chaudières modulantes ou multi-allures via Bus (max 8 modules);
Cascade de 2 chaudières on/off via Bus ou relais;
Fonctionnement avec chaudière à granulés de bois;
Refroidissement estival avec inversion des courbes et contrôle de l'humidité;
Gestion d'une pompe de chaleur;
2 circuits de chauffage mélangés et 1 circuit direct (on/off);
Production de l'eau chaude sanitaires;
Intégration solaire, max 2 circuits;
0/10 Volt entrée / Sortie;
Possibilité d'extension système via CAN-Bus;
Logiciels pour la programmation, Comfort Soft;
Télégestion.

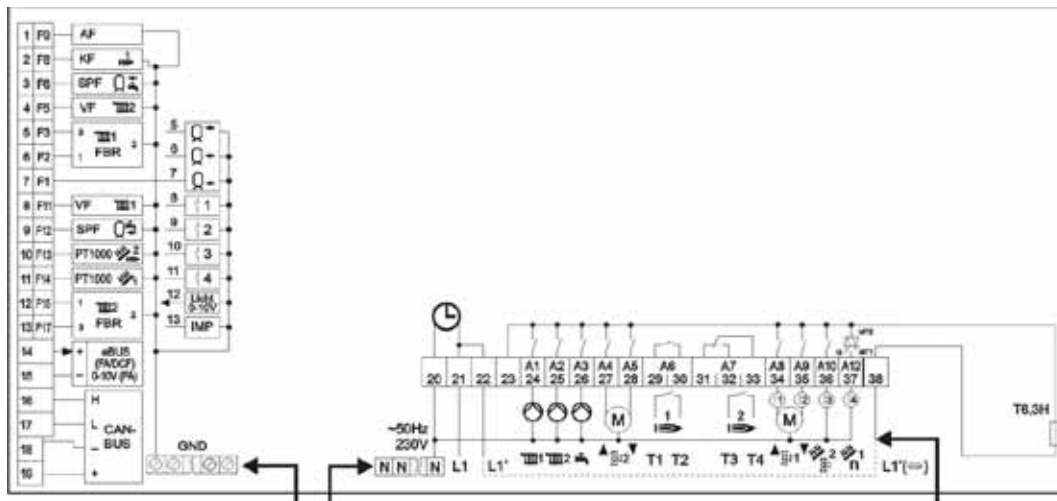
CARATTERISTICHE PRINCIPALI

Regolatore digitale per montaggio a parete completo di custodia e morsetti per cablaggio elettrico;
Semplicità di utilizzo mediante struttura del menu articolata in modo chiaro, con display luminoso e visualizzazione del testo in chiaro multilingue;
Messa in funzione veloce con configurazione automatica dei tipi di funzionamento;
Collegamento a basso rischio di errore con collegamenti elettrici semplificati;
Facilità di montaggio;
Orologio annuale con variazione automatica dell'ora legale/solare;
Dimensioni (BxHxP): 317x211x74 mm.

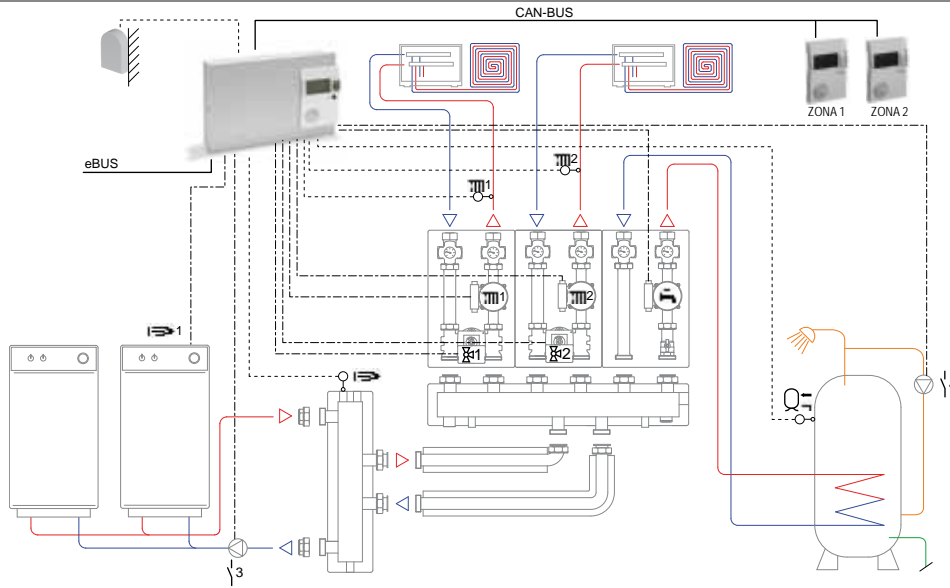
CARACTERISTIQUES PRINCIPALES

Régulateur digital pour installation au mur, muni de l'étui et des borniers pour le câblage électrique.
Simplicité d'utilisation en raison de la structure du menu articulé de façon claire avec afficheur lumineux et visualisation du texte clairement, multilingue;
Mise en service rapide avec configuration automatique des types de fonctionnement;
Branchement à faible risque d'erreur avec branchements électriques simplifiés;
Facilité de montage;
Horloge annuelle avec changement automatique de l'heure légale / solaire;
Dimensions (BxHxP): 317x211x74 mm.

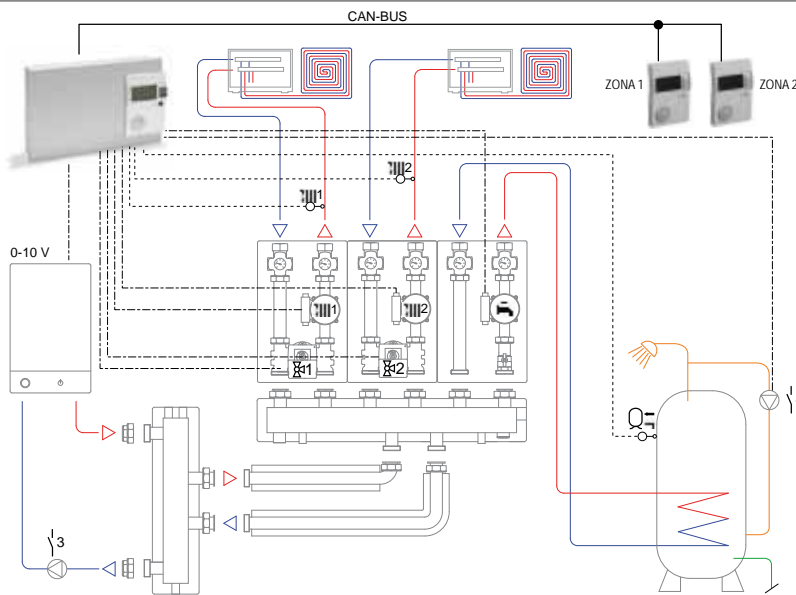
Schema morsettiera / Schéma bornier



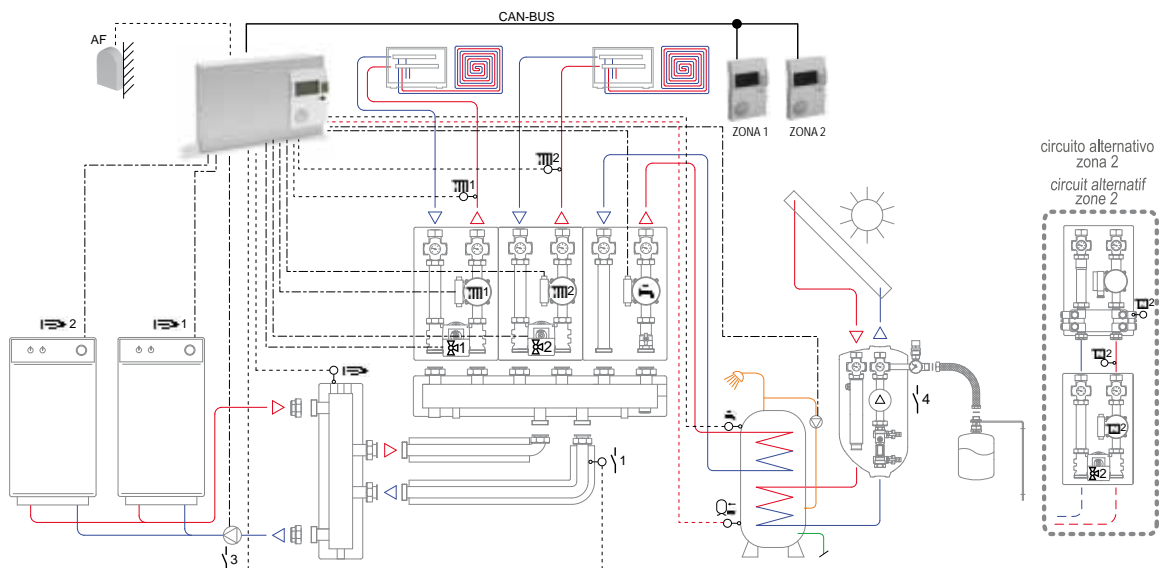
Schema 1: Regolatore in cascata per caldaie modulanti / Schema 2: Regolatore in cascata per caldaie commutanti (On/Off)
Schéma 1: Régulateur en cascade pour chaudières modulantes / Schéma 2: Régulateur en cascade pour chaudières commutables (On/Off)



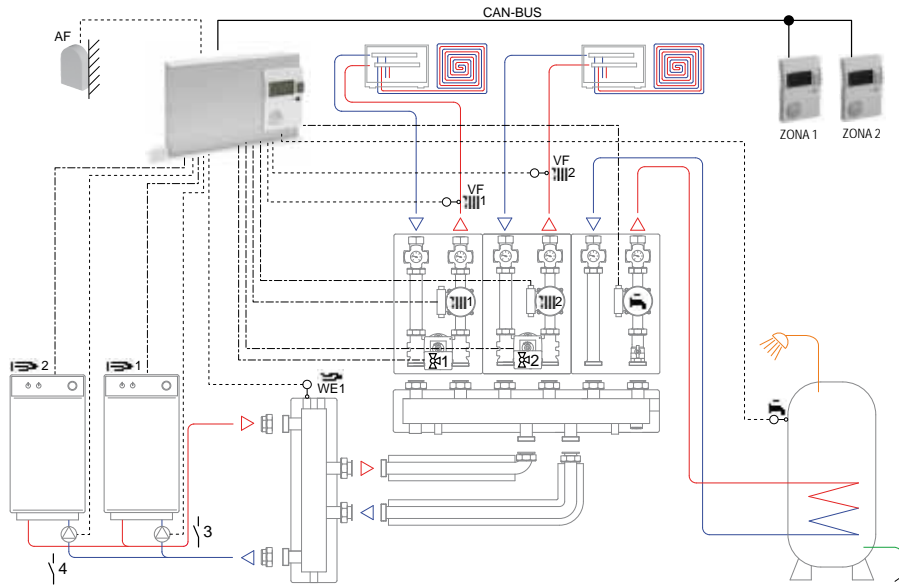
Schema 3: Regolatore con comando a 0-10 V / Schéma 3: régulateur avec commande à 0-10 V



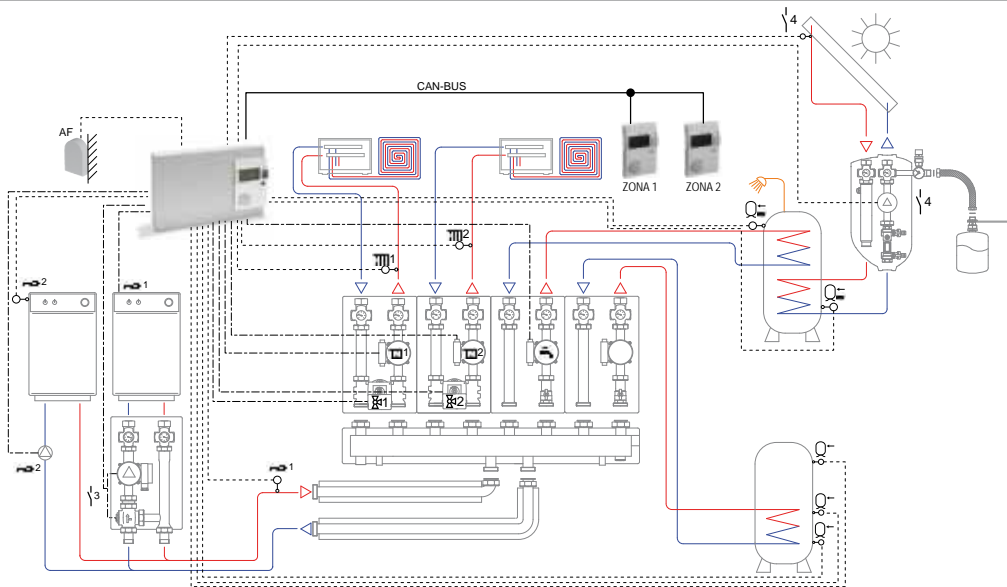
Sch. 4: Regolatore per 2 caldaie On/Off o 1 caldaia bistadio, via Bus / Schéma 4: Régulateur pour 2 chaudières On/Off ou 1 chaudière à 2 allures, via Bus



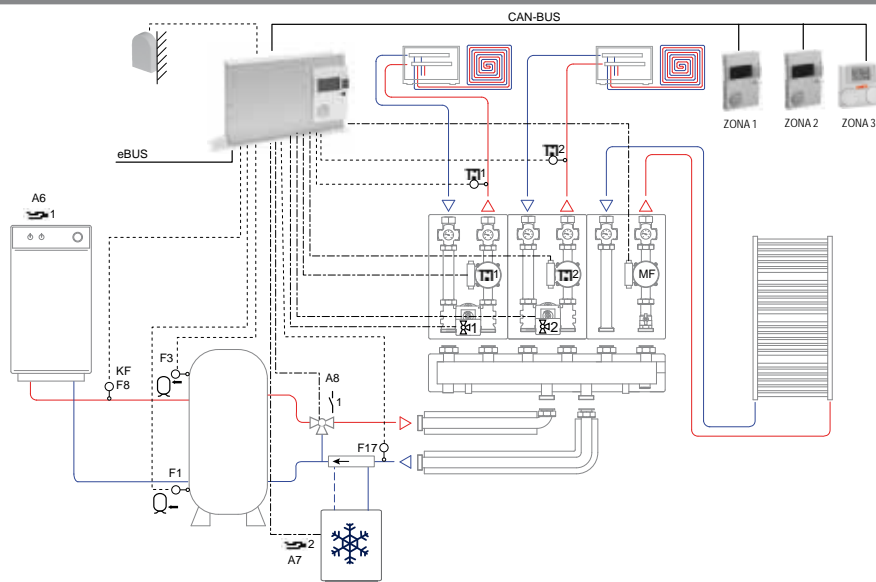
Sch. 5: Regolatore per 2 caldaie On/Off o 1 caldaia bistadio, attraverso relè
Schéma 5: régulateur pour 2 chaudières On/Off ou 1 chaudière à 2 allures, au moyen d'un relais



Schema 6: Regolatore per caldaia a pellet, puffer e integrazione solare
Schéma 6: régulateur pour chaudière à granulés de bois, ballon tampon et intégration solaire



Schema 10: Funzione di raffreddamento centrale / Schéma 10: Fonction de refroidissement central



NEW
BMV - Comando remoto digitale multifunzioni con sonda ambiente
Commande à distance digitale multifonctions BMV avec sonde milieu ambient

FUNZIONI

Regolazione della temperatura ambiente con regolatori LAGO BASIC 1001, LAGO 0321 e VISION V3;
 Programmazione dei dati specifici del circuito di riscaldamento come temperature, programma;
 Ottimizzazione del riscaldamento in funzione della temperatura ambiente.

Comunicazione:

CAN-BUS a 4 fili

CARATTERISTICHE PRINCIPALI

Modalità di comando semplificata;
 Display retroilluminato con testo di guida (multilingue);
 Manopola per la variazione della temperatura ambiente nominale;
 Tasto per il prolungamento del periodo di riscaldamento (funzione party);
 Possibilità di programmare liberamente tre coppie di tempi di attivazione giornalieri;
 Tre temperature nominali e una temperatura ridotta;
 Montaggio a parete;
 Dimensioni (BxHxP): 100x150x30 mm.

FONCTIONS

Réglage de la température du milieu ambient avec régulateurs LAGO BASIC 1001, LAGO 0321 et VISION V3;
 Programmation des données spécifiques du circuit de chauffage comme température, programme;
 Optimisation du chauffage en fonction de la température du milieu ambient.

Communication:

CAN-BUS à 4 fils

CARACTERISTIQUES PRINCIPALES

Modalités de commande simplifiées;
 Afficheur illuminé par l'arrière avec texte de guide (multilingue);
 Poignée pour le changement de la température ambiante nominale;
 Touche pour la prolongation de la période de chauffage (fonction party);
 Possibilité de programmer librement trois couples de temps d'activations journalières;
 Trois températures nominales et une température réduite;
 Installation sur paroi;
 Dimensions (BxHxP): 100x150x30 mm.

LAGO FB - Comando remoto digitale con sonda ambiente / *Commande à distance digitale avec sonde milieu ambient*

FUNZIONI

Regolazione della temperatura ambiente con regolatori LAGO BASIC 1001, LAGO 0321 e VISION V3;
 Funzione OFF (solo antigelo);
 Due diverse programmazioni orarie/giornaliere/settimanali;
 Funzione comfort 24 h;
 Funzione temperatura ridotta (notturna);
 Funzione sanitario;
 Funzione spazzacamino;
 Regolazione dei parametri di centrale;
 Funzione ferie.

Comunicazione:

CAN-BUS a 4 fili

CARATTERISTICHE PRINCIPALI

Display LCD;
 Manopola per la selezione del valore di regolazione;
 Manopola per la modifica del valore di regolazione selezionato;
 Dimensioni (BxHxP): 80x85x30 mm.

FONCTIONS

Réglage de la température du milieu ambient avec régulateurs LAGO BASIC 1001, LAGO 0321 et VISION V3;
 Fonction OFF (uniquement antigel);
 Deux différentes programmations horaires / journalières / hebdomadaires;
 Fonction confort 24 h;
 Fonction température réduite (nocturne);
 Fonction sanitaires;
 Fonction ramoneur;
 Réglage des paramètres de centrale;
 Fonction vacances.

Communication:

CAN-BUS à 4 fils

CARACTERISTIQUES PRINCIPALES

Afficheur LCD;
 Poignée pour la sélection de la valeur de réglage;
 Poignée pour la modification de la valeur de réglage sélectionnée;
 Dimensions (BxHxP): 80x85x30 mm.

FBR2 - Comando remoto con sonda ambiente / *Commande à distance avec sonde milieu ambient*

FUNZIONI

Comando remoto con sonda ambiente per la modifica della temperatura ambiente nominale con regolatori LAGO BASIC 1001, LAGO 0321 e VISION V3;
 Campo di regolazione potenziometro ± 5 gradi con interruttore per il programma di riscaldamento;
 Selezione:
 Funzione OFF (solo antigelo);
 Funzionamento estivo (riscaldamento OFF, solo produzione acqua calda sanitaria);
 Programma orario (funzionamento automatico impostato su regolatore base);
 Temperatura ridotta costante;
 Temperatura desiderata costante.

CARATTERISTICHE PRINCIPALI

Manopola per la variazione della temperatura ambiente nominale;
 Manopola per la selezione dello stato di funzionamento.

FONCTIONS

Commande à distance avec sonde milieu ambient pour la modification de la température ambiante nominale avec régulateurs LAGO BASIC 1001, LAGO 0321 et VISION V3;
 Champ de réglage potentiomètre ± 5 degrés avec interrupteur pour le programme de chauffage;
 Sélection:
 Fonction OFF (uniquement antigel);
 Fonctionnement estival (chauffage OFF, uniquement production eau chaude sanitaires);
 Programme horaire (fonctionnement automatique programmé sur régulateur de base);
 Température réduite constante;
 Température désirée constante.

CARACTERISTIQUES PRINCIPALES

Poignée pour la variation de la température ambiante nominale;
 Poignée pour la sélection de l'état de fonctionnement.

Descrizione / Description		M	Cod.	€
	Regolatore digitale monozona LAGO BASIC 1001 Controllore per un circuito miscelato comprensivo di: - Custodia con morsetti per cablaggio - Sonda di mandata VF - Sonda esterna AFS	✓	20318640	
	Regolatore digitale bizona LAGO 0321 Controllore per una caldaia monostadio, un circuito diretto, un circuito miscelato e un circolatore per circuito bollitore per la produzione di acqua calda sanitaria comprensivo di: - Custodia con morsetti per cablaggio - Sonda di mandata (VF) - Sonda caldaia (KF e SPFS) - Sonda esterna (AF)	✓	20318641	
	Regolatore digitale per riscaldamento/raffrescamento VISION V3 comprensivo di custodia con morsetti per cablaggio	✓	20318614	
	Comando remoto digitale BMV con sonda ambiente e display retroilluminato , per il controllo e la regolazione a distanza della temperatura ambiente, delle fasce orarie e della curva di compensazione.	✓	20318712	
	Comando remoto digitale LAGO FB con sonda ambiente e display retroilluminato , per il controllo e la regolazione a distanza della temperatura ambiente, delle fasce orarie e della curva di compensazione.	✓	20318711	
	Comando remoto FBR2 con sonda ambiente per il controllo e la modifica della temperatura ambiente, con selettore per la scelta del programma desiderato.	✓	20318720	
	Sonda esterna AFS	✓	20318730	
	Sonda di mandata VAFS	✓	20318740	
	Sonda di mandata caldaia KFS	✓	20318750	
	Sonda bollitore SPFS	✓	20318760	

✓ = articolo a magazzino / article en stock