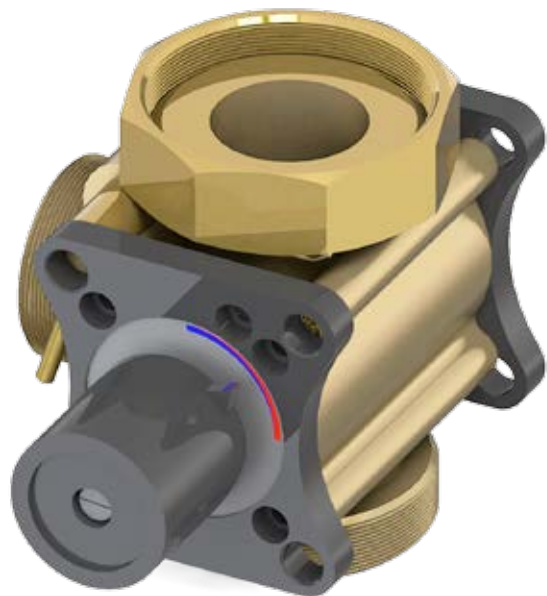
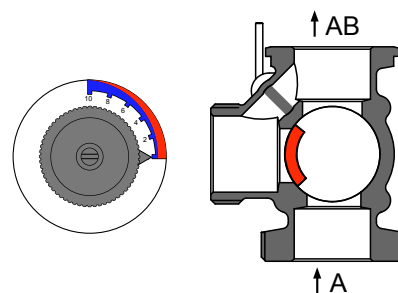
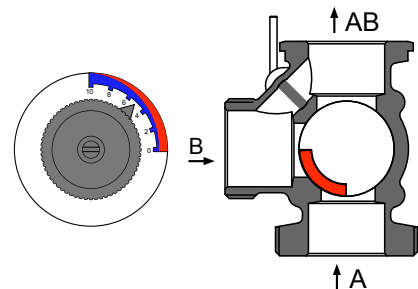
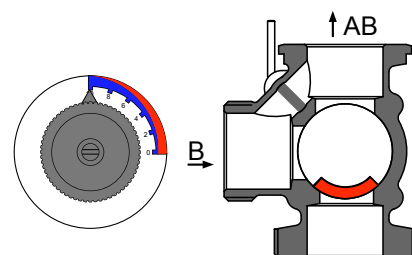


LOVATO **MK3** DN32DESCRIZIONE DEL FUNZIONAMENTO
DIMENSIONS ET CONNEXIONSA-AB valvola aperta
vanne ouverteAB miscelazione proporzionale
mélange proportionnelB-AB ricircolo
recirculation

DESCRIZIONE

La valvola miscelatrice DN 32 - 1¼" MK3 è caratterizzata da estrema compattezza ed elevate caratteristiche idrauliche.

La valvola viene fornita con mandata a destra che, attraverso semplici operazioni, è possibile invertire a sinistra. Il bypass integrato (lato impianto) preleva parte dell'acqua del ritorno impianto immettendola in mandata, consentendo il recupero del calore e il bilanciamento della temperatura negli impianti a pannelli radianti.

La valvola prevede il collegamento al servocomando rotativo serie "NR".

PLUS/VANTAGGI

- Estrema compattezza ed elevate caratteristiche idrauliche
- Valvola miscelatrice a 3 vie con by-pass lato impianto integrato
- Semplicità nelle operazioni di cambio della mandata da destra a sinistra
- By-pass integrato escludibile
- Attacco flangiato G2" per collegamento diretto al circolatore.

DESCRIPTION

La vanne mélangeuse DN 32 - 1¼" MK3 est extrêmement compacte avec des caractéristiques hydrauliques élevées.

La vanne est livrée avec le refoulement à droite qui, si nécessaire peut être interverti à gauche au moyen d'opérations très simples.

Le by-pass intégré (côté équipement) prélève une partie de l'eau du retour équipement en l'introduisant dans le refoulement, permettant ainsi la récupération de la chaleur et l'équilibrage de la température dans les installations à panneaux radiants.

La vanne prévoit la connexion à la servocommande rotative de série "NR".

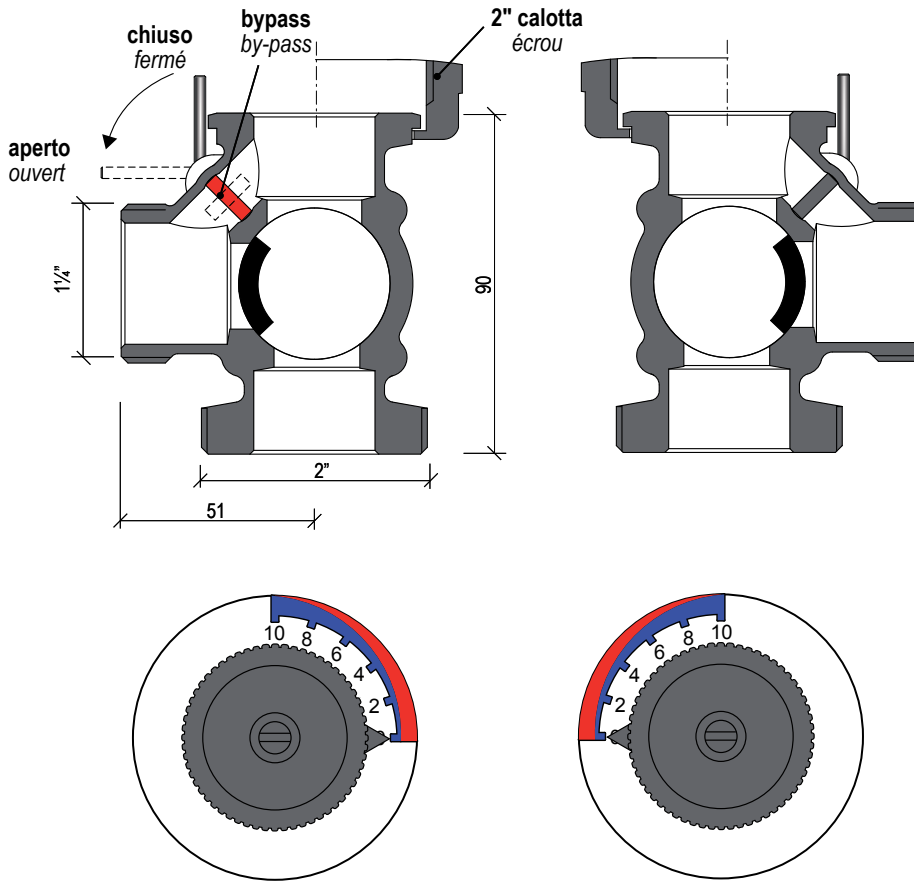
AVANTAGES

- Extrêmement compact avec des caractéristiques hydrauliques élevées
- Vanne mélangeuse 3 voies avec by-pass côté équipement intégré
- Extrême facilité d'inversion du refoulement de droite à gauche
- By-pass intégré pouvant être exclu
- Connexion à bride G2" pour connexion directe à la pompe de circulation.

MK3

MANDATA A DESTRA
REFOULEMENT A DROITE

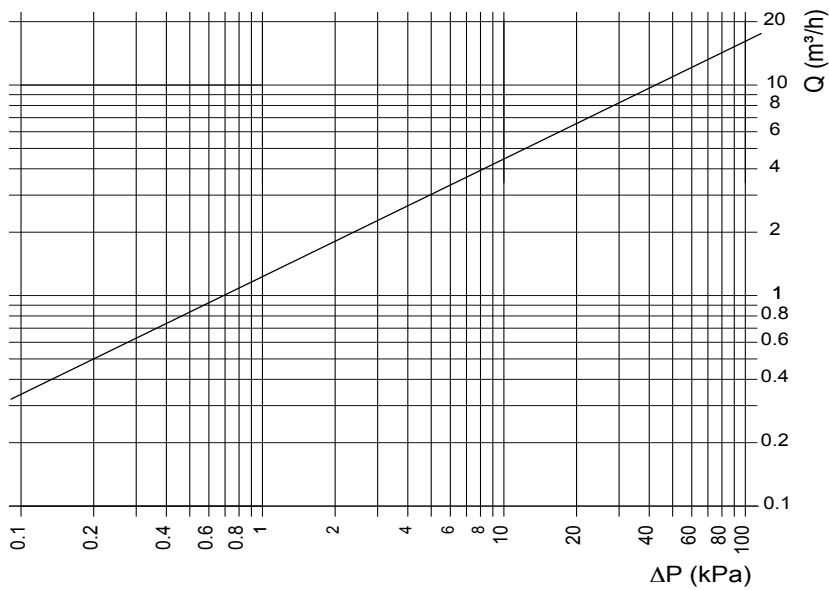
MANDATA A SINISTRA
REFOULEMENT A GAUCHE



Diametro nominale Diamètre nominal	DN 32 - 1 1/4"
Pressione max. di esercizio Pression maximum d'exercice	8 bar
Temperatura max Température max.	120 °C
Kvs	17
Mater. valv. sfera Matériau vanne à bille	OT 58 Laiton
Materiale isolam Matériau Isolation	OT58 - Cu
Materiale guarnizioni Matériau joints	Viton / EPDM
Attacchi Connexions	2"



PERDITE DI CARICO / PERTES DE CHARGE



MK3 DN32

COD.

Valvola miscelatrice a 3 vie - Vanne mélangeuse 3 voies

• DESTRA - DROITE / SINISTRA - GAUCHE*

49181201*

ACCESSORI / ACCESSOIRES



NR

COD.

Servocomandi elettrici rotativi per valvole miscelatrici
Servocommande électrique rotative pour valves de mélange

- NR 230 20317301
- NR230-00S 20317304
contatto FC - contact de fin de course
- NR24-SR - DC 0...10 V 20317305