

LOVATO **KS - 125** DN32**ERP READY**

PORTATA MAX 3000 L/H
DEBIT MAX. 3000 L/H

POTENZA MAX ($\Delta T = 20^\circ C$) 69,7 KW
PUISSANCE MAX ($\Delta T = 20^\circ C$) 69,7 KW

**DESCRIZIONE**

Il gruppo non miscelato KOMPAT DN 32 - 1 ¼" "KS-125" è adatto per circuiti ad alta temperatura (radiatori, fan coils e carichi bollitore).

Il gruppo viene fornito standard con mandata a destra.

PLUS/VANTAGGI

- Unità di controllo e regolazione compatta pronta per l'installazione
- Unità per impianti ad alta temperatura
- Circolatore elettrico o elettronico, H = 180 mm, Attachi 2"
- Estrema facilità di inversione della mandata da destra a sinistra, può essere effettuata direttamente dall'installatore invertendo le posizioni del tubo e del circolatore
- Tubo di ritorno con valvola di ritegno
- Tenute assicurate da battute piane e guarnizioni
- Valvole a sfera flangiate sulla mandata e sul ritorno con termometro integrato
- Isolamento termico in EPP nero

DESCRIPTION

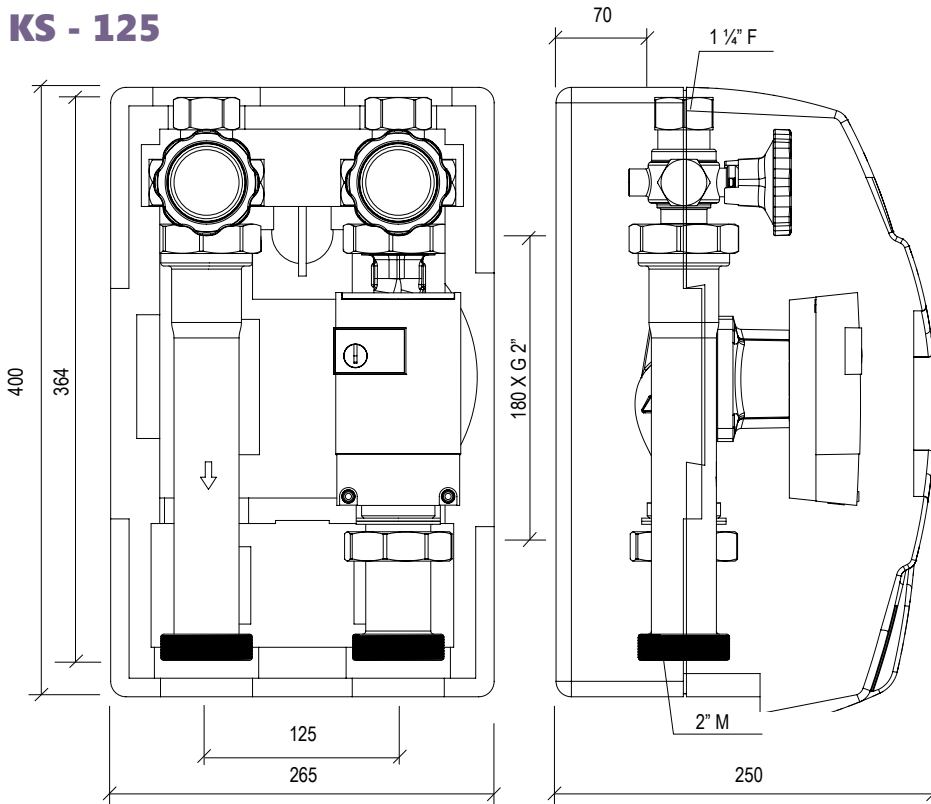
Le groupe sans mélange KOMPAT DN 32 - 1 ¼" "KS-125" est adapté aux circuits à haute température (radiateurs, convecteurs-ventilateurs, chauffe-eaux).

Le groupe standard est livré avec le refoulement à droite.

AVANTAGES

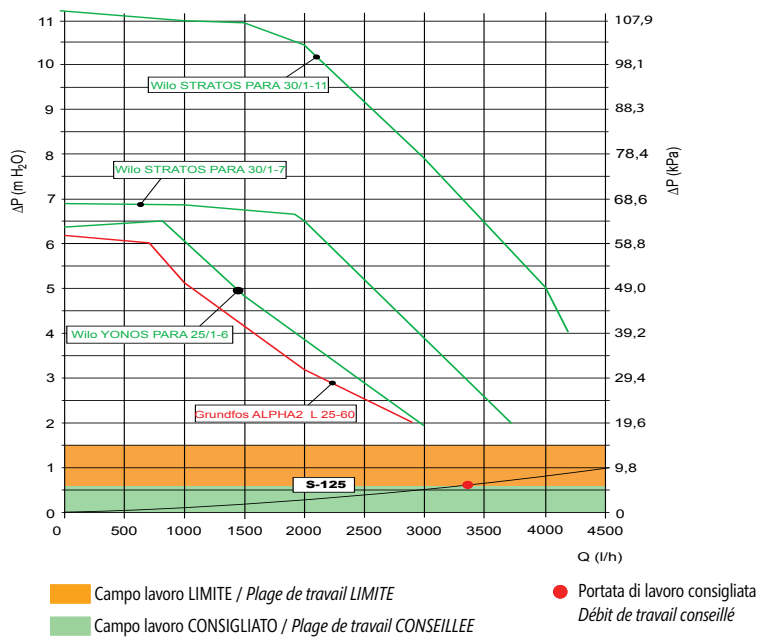
- Unité de contrôle et de réglage compacte prête pour l'installation
- Unité pour équipements à haute température
- Pompe de circulation électrique ou électronique, H = 180 mm, Connexions 2"
- Extrême facilité d'inversion du refoulement de droite à gauche
- La variation du refoulement à gauche peut être effectuée directement par l'installateur en invertissant les positions de la tuyauterie et de la pompe de circulation
- Tuyauterie de retour avec vanne de retenue
- Les étanchéités sont garanties avec des butoirs plats et des joints
- Vannes à boisseau sphérique à bride sur le refoulement et sur le retour avec thermomètre intégré
- Isolation thermique avec de l'EPP noir

KS - 125

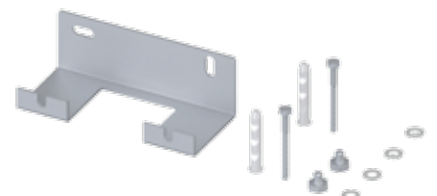


Diametro nominale Diamètre nominal	DN 32 - 1"¼
Pressione max. di esercizio Pression maximum d'exercice	6 bar
Temperatura max. Température max.	120°C
Mater. valv. sfera Matériau vanne à bille	OT 58 Laiton
Mater. valv. ritegno Matériau vanne de retenue	Resina acetilica (POM) Résine copolymère
Materiale isolamento Matériel isolation	EPP 40 g/l
Materiale guarnizioni Matériau joints	Viton / EPDM
Attacchi Connexions	1"¼ F x 2" M

PERDITE DI CARICO / CURVE DELLE PRESTAZIONI PERTES DE CHARGE / COURBES DES PERFORMANCES



ACCESSORI / ACCESSOIRES



KIT K2	COD.
Kit supporto murale K2 per gruppo senza collettore di zona - Vedi capitolo "Accessori DN 32" Kit support mural K2 pour groupe sans collecteur de zone Consultez le § "Accessoires DN 32"	49017821

DN32 KS-125 COD.

Gruppo alta temperatura - Groupe haute température

Circolatore, pompe de circulation

- Wilo YONOS PARA 30/1-6 **ERP READY**
- Wilo STRATOS PARA 30/1-7 **ERP READY**
- Wilo STRATOS PARA 30/1-11 **ERP READY**
- Grundfos Alpha2 "L" 32-60 **ERP READY**
-

- 49035708
- 49035705
- 49035706
- 49035611
- 49035701

