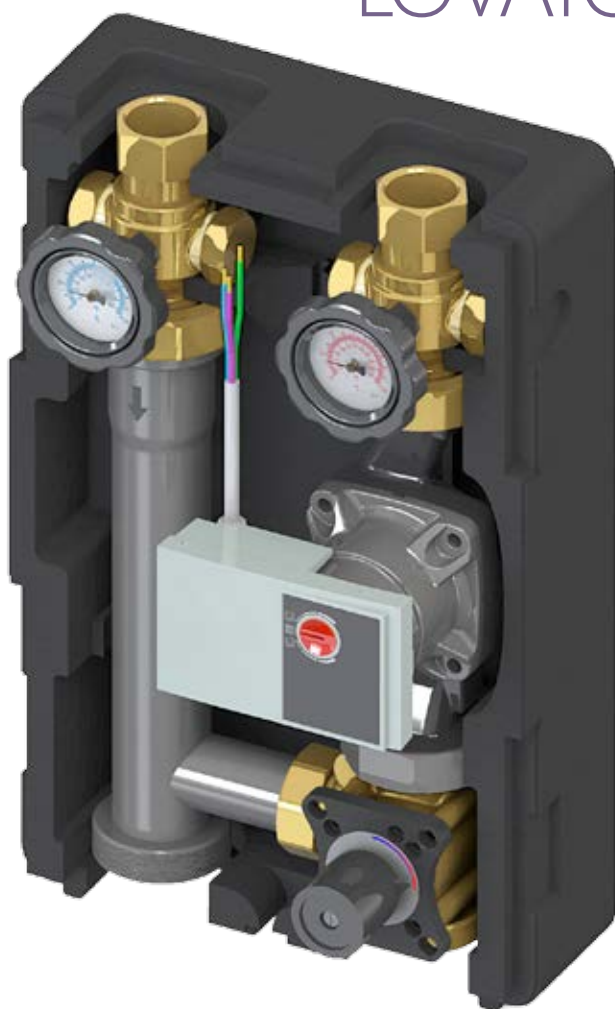


LOVATO **KM3 - 125** DN32**ERP READY**

PORTATA MAX 2400 L/H
DEBIT MAX. 2400 L/H

POTENZA MAX ($\Delta T = 20^\circ C$) 62,7 KW
PUISSANCE MAX ($\Delta T = 20^\circ C$) 62,7 KW

**DESCRIZIONE**

Il gruppo di miscelazione KOMPAT DN 32 - 1" $\frac{1}{4}$ KM3-125 è un sistema con valvola miscelatrice a 3 vie regolata da un servocomando elettrico rotativo e collegabile ad ogni tipo di centralina elettronica.

La valvola viene fornita con un by-pass che preleva parte dell'acqua del ritorno impianto immettendola in mandata, quindi consente di recuperare calore e bilanciare la temperatura; ideale per impianti a pannelli radianti.

Il gruppo viene fornito standard con mandata a destra.

PLUS/VANTAGGI

- Unità di controllo e regolazione compatta pronta per l'installazione
- Valvola miscelatrice 3 vie regolata da un servocomando elettrico
- Circolatore elettrico o elettronico, H = 180 mm, Attachi 2"
- Estrema facilità di manutenzione: controllo e sostituzione del circolatore senza svuotare l'impianto
- Estrema facilità di inversione della mandata da destra a sinistra: può essere effettuata direttamente dall'installatore

- invertendo le posizioni del tubo e del circolatore e intervenendo sulla valvola
- Tubo di ritorno con valvola di ritegno
- Tenute assicurate da battute piane e guarnizioni;
- Valvole a sfera flangiata sulla mandata e sul ritorno con termometro integrato
- Isolamento termico in EPP nero

DESCRIPTION

Le groupe de mélange KOMPAT DN 32 - 1" $\frac{1}{4}$ KM3-125 est un système avec vanne mélangeuse à 3 voies commandée par une servocommande électrique rotative qui se connecte à tout type de centrale électronique.

La vanne est livrée avec un by-pass qui prélève une partie de l'eau du retour et l'introduit dans la mandature, ce qui permet de récupérer de la chaleur et d'équilibrer la température, idéal pour les installations avec panneaux radiants.

Le groupe standard est livré avec le refoulement à droite.

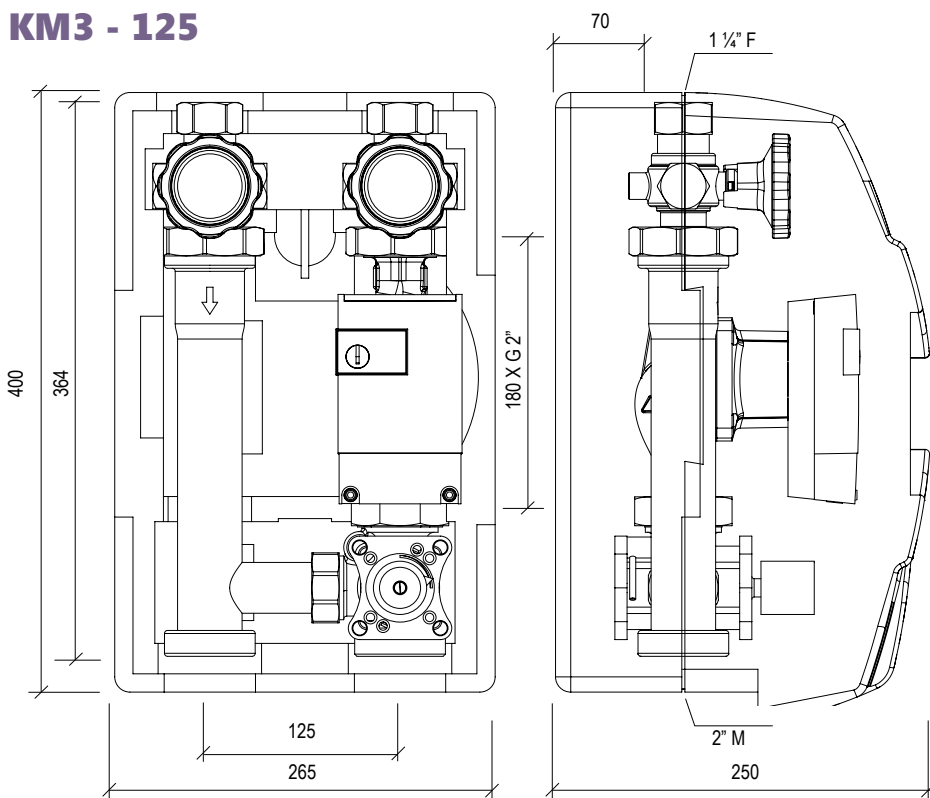
AVANTAGES

- Unité de contrôle et de réglage compacte prête pour l'installation
- Vanne mélangeuse 3 voies réglée par une servocommande électrique
- Pompe de circulation électrique ou électronique, H = 180 mm, Connexions 2"
- Extrême facilité de maintenance: contrôle et remplacement de la pompe de circulation sans vider l'équipement
- Extrême facilité d'inversion du refoulement de droite à gauche.

La variation du refoulement à gauche peut être effectuée directement par l'installateur

- en invertissant les positions de la tuyauterie et de la pompe de circulation et en intervenant sur la vanne
- Tuyauterie de retour avec vanne de retenue
- Les étanchéités sont garanties avec des butoirs plats et des joints
- Vannes à boisseau sphérique à bride sur le refoulement et sur le retour avec thermomètre intégré
- Isolation thermique avec de l'EPP noir

KM3 - 125



Diametro nominale Diamètre nominal	DN 32 - 1 1/4
Pressione max. di esercizio Pression maximum d'exercice	6 bar
Temperatura max. Température max.	120°C
Mater. valv. sfera Matériau vanne à bille	OT 58 Laiton
Mater. valv. ritegno Matériau vanne de retenue	Resina acetilica (POM) Résine copolymère
Materiale isolamento Matériel isolation	EPP 40 g/l
Materiale guarnizioni Matériau joints	Viton / EPDM
Attacchi Connexions	1 1/4 F x 2" M

ACCESSORI / ACCESSOIRES



NR Automix CT COD.

Servomotore elettrico rotativo Servo-moteur électrique rotatif

per valvole miscelatrici
pour valves de mélange

- 0° - 90°C

20317310

Controllo elettronico di temperatura costante / Contrôle électronique de température constante



NR COD.

Servocomandi elettrici rotativi per valvole miscelatrici Servocommande électrique rotative pour valves de mélange

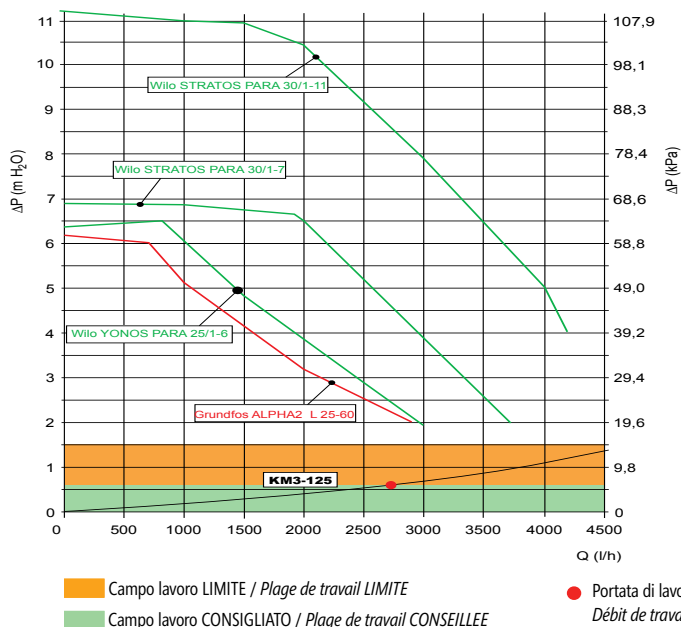
- NR 230
- NR230-005
contatto FC - contact de fin de course
- NR24-SR - DC 0...10 V

20317301

20317304

20317305

PERDITE DI CARICO / CURVE DELLE PRESTAZIONI PERTES DE CHARGE / COURBES DES PERFORMANCES



KM3-125 DN32 COD.
Gruppo di miscelazione - Groupe de mélange

Circolatore, pompa di circolazione

- Wilo YONOS PARA 30/1-6 **ERP/READY**
- Wilo STRATOS PARA 30/1-7 **ERP/READY**
- Wilo STRATOS PARA 30/1-11 **ERP/READY**
- Grundfos Alpha2 "L" 32-60 **ERP/READY**

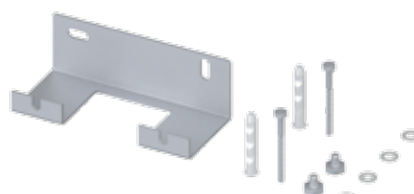
49031708

49031705

49031706

49031611

49031701



KIT K2 COD.

Kit supporto murale K2 per gruppo senza collettore di zona
- Vedi capitolo "Accessori DN 32"
Kit support mural K2 pour groupe sans collecteur de zone Consultez le § "Accessoires DN 32"

49017821

