

LOVATO **TV3-160** DN40**ERP READY**

PORTATA MAX 6400 L/H
DEBIT MAX. 6400 L/H

POTENZA MAX ($\Delta T = 20^\circ C$) 148 KW
PUISSANCE MAX ($\Delta T = 20^\circ C$) 148 KW

**DESCRIZIONE**

Il gruppo di miscelazione DN 40 - 1½" TV3-160 è un sistema con valvola miscelatrice a 3 vie regolata da un servocomando elettrico rotativo elettrico e collegabile ad ogni tipo di centralina elettronica.

Il circolatore (fornito separatamente) ha gli attacchi flangiati DN 40 e può essere di tipo elettrico o elettronico.

Il gruppo viene fornito standard con mandata a destra.

DESCRIPTION

Le groupe de mélange DN 40 - 1½" TV3-160 est un système avec vanne mélangeuse à 3 voies commandée par une servocommande électrique rotative qui se connecte à tout type de centrale électronique.

La pompe de circulation (livrée séparément) a des connexions à brides DN 40 et peut être de type électrique ou électronique.

Le groupe standard est livré avec le refoulement à droite.

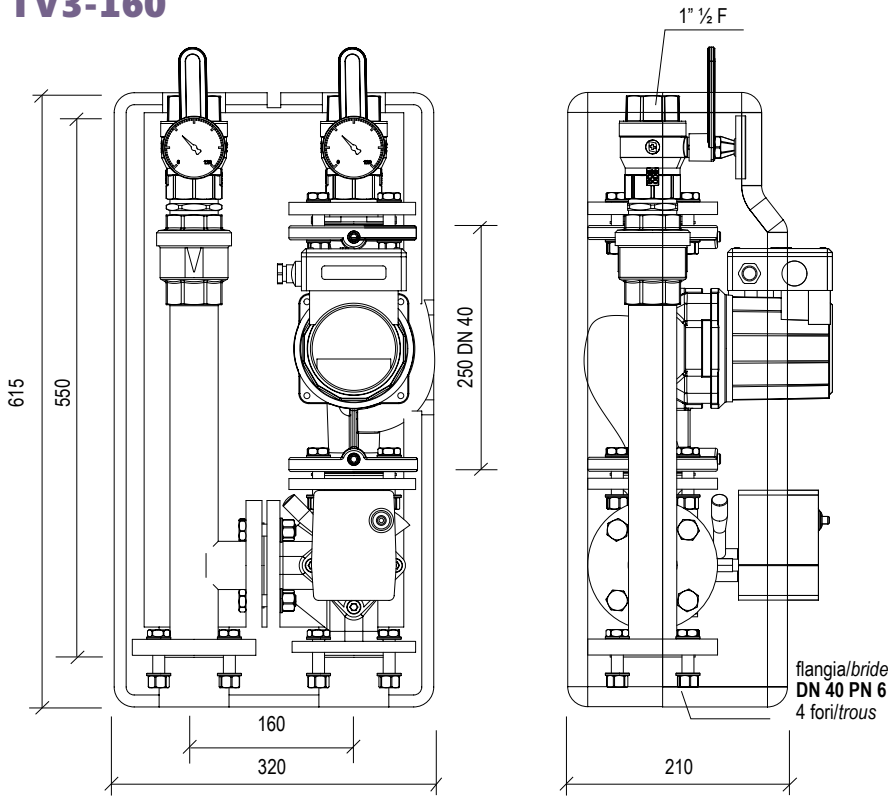
PLUS/VANTAGGI

- Unità di controllo e regolazione compatta pronta per l'installazione
- Valvola miscelatrice a 3 vie regolata da un servocomando elettrico rotativo
- Circolatore elettrico o elettronico (fornito separatamente)
- Estrema facilità di manutenzione: controllo e sostituzione del circolatore senza svuotare l'impianto
- Estrema facilità di inversione della mandata da destra a sinistra
- Tenute assicurate da battute piane e guarnizioni
- Valvole a sfera flangiate sulla mandata e sul ritorno con termometro integrato
- Isolamento termico in EPP nero

AVANTAGES

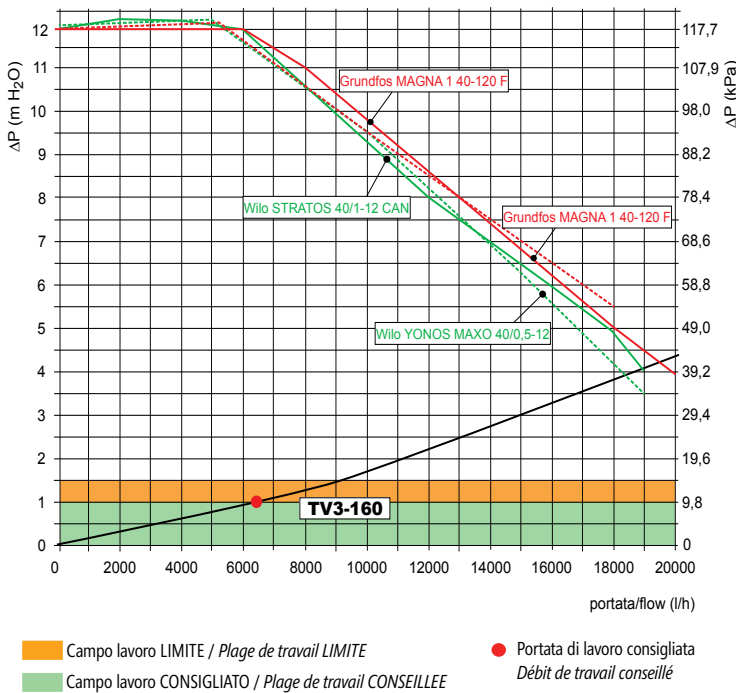
- Unité de contrôle et de réglage compacte prête pour l'installation
- Vanne mélangeuse 3 voies réglée par une servocommande électrique rotative
- Pompe de circulation électrique ou électronique (livrée séparément)
- Extrême facilité de maintenance: contrôle et remplacement de la pompe de circulation sans vider l'équipement
- Extrême facilité d'inversion du refoulement de droite à gauche
- Les étanchéités sont garanties avec des butoirs plats et des joints
- Vannes à boisseau sphérique à bride sur le refoulement et sur le retour avec thermomètre intégré
- Isolation thermique avec de l'EPP noir

TV3-160



Diametro nominale Diamètre nominal	DN 40 - 1 1/2"
Pressione max. di esercizio Pression maximum d'exercice	6 bar
Temperatura max. Température max.	120°C
Mater. valv. sfera Matériau vanne à bille	OT 58 Laiton
Mater. valv. ritegno Matériau vanne de retenue	Teflon
Materiale isolamento Matériel isolation	EPP 40 g/l
Materiale guarnizioni Matériau joints	Centellen
Attacchi Connexions	1 1/2" F flangia/bride DN40 PN6 4 fori/trous
Kvs (riferito alla sola valvola miscelatrice) (concerne uniquement la vanne mélangeuse)	30

PERDITE DI CARICO / CURVE DELLE PRESTAZIONI PERTES DE CHARGE / COURBES DES PERFORMANCES



ACCESSORI / ACCESSOIRES



Servomotore elettrico rotativo
Servo-moteur électrique rotatif

• V 200 - 230 V 3 punti con contatto fine corsa 3 points avec contact fin de course	20317315
• V 200M - 24V 0.10 V - 2.10 V modulante, variable	20317316

TV3-160 DN40

Gruppo di miscelazione / Groupe de mélange

Circolatore (forniti separatamente) / pompe de circulation (livrés séparément)

• Wilo STRATOS 40/1-12 **ERP/READY**

+ Kit Wilo 0...10V modulante / variable

• Grundfos MAGNA 3 40-120F **ERP/READY**

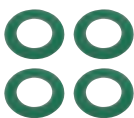
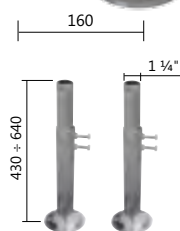
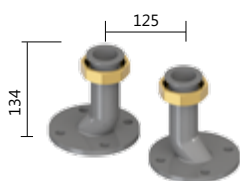
• Wilo YONOS MAXO 40/0.5-12 **ERP/READY**

• Grundfos MAGNA1 40-120 F **ERP/READY**

COD.

49044351

COD.



Kit Ø C160+ Kompak DN32	COD.
--------------------------------	------

Kit adattamento gruppo regolazione DN 32 su collettore DN 40 <i>Kit d'adaptation groupe de réglage DN 32 Sur collecteur DN 40</i>	49204101
---	----------

Kit DN40 C160	COD.
----------------------	------

Kit 2 piedini di sostegno regolabili in altezza per collettori di zona serie DN 40 "C160" <i>Kit 2 embases d'appui réglable en hauteur pour collecteurs de zone série DN 40 "C160"</i>	49018201
• 430 ÷ 640 mm - 1 1/4" M	

DN40 PN6 Flangia piana / bride plate - 4 fori, trous	COD.
---	------

Fe360C - EN 1092-1	20520204
--------------------	----------

DN65 PN16 Flangia piana / bride plate - 4 fori, trous	COD.
--	------

Fe360C - EN 1092-1	20520607
--------------------	----------

KIT Ø DN65 PN16	COD.
------------------------	------

Kit accoppiamento flange DN 65 PN 16 composto da: 4 viti M16 x 60, 8 rondelle, 4 dadi M16 <i>Kit d'accouplement brides DN 65 PN 16 comprenant: 4 vis M16x60, 8 rondelles, 4 écrous M16</i>	49156802
4X M16x60 8X 4X M16	

KIT Ø DN40	COD.
-------------------	------

Kit accoppiamento flange DN 40 composto da: 4 viti M12x50, 8 rondelle, 4 dadi M12 <i>Kit d'accouplement brides DN 40 comprenant: 4 vis M12x50, 8 rondelles, 4 écrous M12</i>	49156801
4X M12x50 8X 4X M12	

KIT DN65	COD.
-----------------	------

2 guarnizioni flange / 2 brides joints	49156804
127 x 76 x 2	

KIT DN65	COD.
-----------------	------

4 guarnizioni flange / 4 brides joints	49156803
85 x 49 x 2	

Termometro	COD.
-------------------	------

<i>Thermomètre</i>	20351021
• 0 ÷ 160 °C	

Maniglia a leva	COD.
------------------------	------

<i>Poignée noire levier</i>	20312544
● ABS	

Inserto	COD.
----------------	------

<i>Insertion</i>	20312542
●	

●	20312543
---	----------