

LOVATO **KA - 125** DN25**ERP READY**

PORTATA MAX 2260 L/H
DEBIT MAX. 2260 L/H

POTENZA MAX ($\Delta T = 20^\circ C$) 52,5 KW
PUISSANCE MAX ($\Delta T = 20^\circ C$) 52,5 KW

**DESCRIZIONE**

Il gruppo non miscelato KOMPAT DN 25 - 1" KA-125 è adatto per circuiti ad alta temperatura (radiatori, fan coils e carichi bollitore).

Il gruppo viene fornito standard con mandata a destra.

PLUS/VANTAGGI

- Unità di controllo e regolazione compatta pronta per l'installazione
- Unità per impianti ad alta temperatura;
- Circolatore elettrico o elettronico, H = 180 mm, Attachi 1 1/2"
- Estrema facilità di manutenzione: controllo e sostituzione del circolatore senza svuotare l'impianto
- Estrema facilità di inversione della mandata da destra a sinistra; può essere effettuata direttamente dall'installatore invertendo le posizioni del tubo e del circolatore
- Tubo di ritorno con valvola di ritegno
- Tenute assicurate da battute piane e guarnizioni
- Valvole a sfera flangiata sulla mandata e sul ritorno con termometro integrato
- Isolamento termico in EPP nero

DESCRIPTION

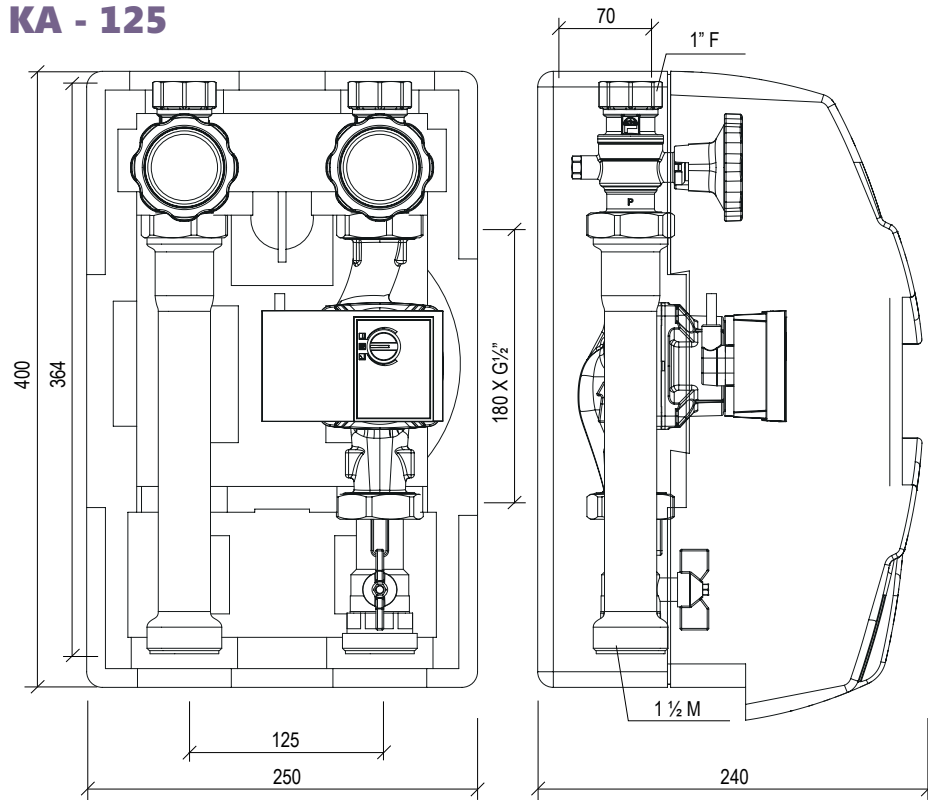
Le groupe sans mélange KOMPAT DN 25 - 1" KA-125 est adapté aux circuits à haute température (radiateurs, convecteurs-ventilateurs, chauffe-eaux).

Le groupe standard est livré avec le refoulement à droite.

AVANTAGES

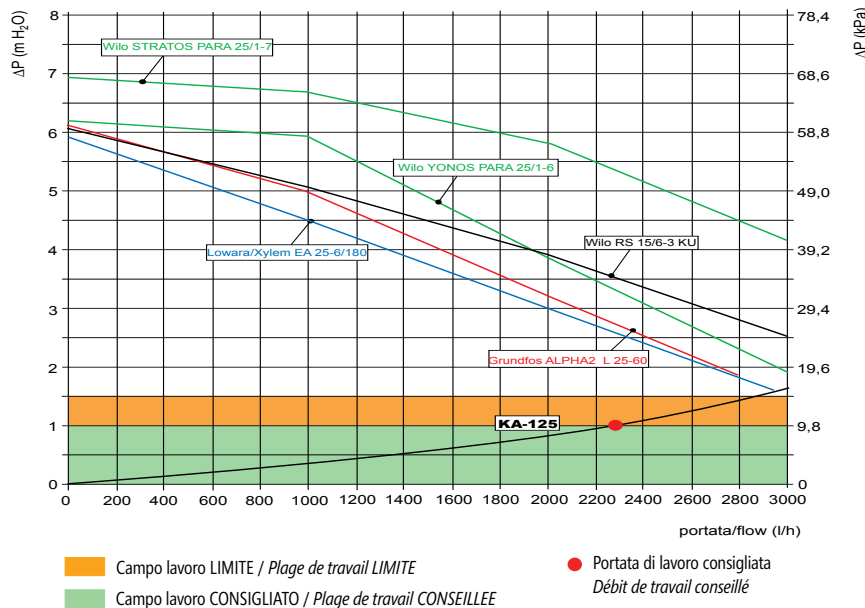
- Unité de contrôle et de réglage compacte prête pour l'installation
- Unité pour équipements à haute température
- Pompe de circulation électrique ou électronique, H = 180 mm, connexions 1 1/2"
- Extrême facilité de maintenance: contrôle et remplacement de la pompe de circulation sans vider l'équipement
- Extrême facilité d'inversion du refoulement de droite à gauche. La variation du refoulement à gauche peut être effectuée directement par l'installateur en invertissant les positions de la tuyauterie et de la pompe de circulation
- Tuyauterie de retour avec vanne de retenue;
- Les étanchéités sont garanties avec des butoirs plats et des joints
- Vannes à boisseau sphérique à brides sur le refoulement et sur le retour avec thermomètre intégré
- Isolation thermique avec de l'EPP noir

KA - 125

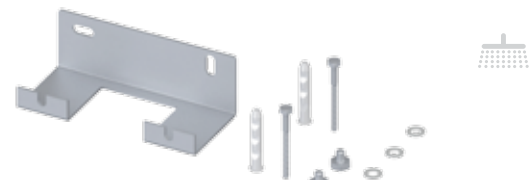


Diametro nominale Diamètre nominal	DN 25 - 1"
Pressione max. di esercizio Pression maximum d'exercice	6 bar
Temperatura max. Température max.	120°C
Mater. valv. sfera Matériau vanne à bille	OT 58 Laiton
Mater. valv. ritegno Matériau vanne de retenue	Resina acetilica (POM) Résine copolymère
Materiale isolamento Matériel isolation	EPP 40 g/l
Materiale guarnizioni Matériau joints	Viton / EPDM
Attacchi Connexions	1" F x 1 1/2" M

PERDITE DI CARICO / CURVE DELLE PRESTAZIONI PERTES DE CHARGE / COURBES DES PERFORMANCES



ACCESSORI / ACCESSOIRES



KIT K2 COD. 49017821
Kit supporto murale K2 per gruppo senza collettore di zona
 - Vedi capitolo "Accessori DN 25"
Kit support mural K2 pour groupe sans collecteur de zone
 Consultez le § "Accessoires DN 25"



KA-125 DN25 COD.

Unità di circolazione diretta / Unité de circulation directe

Circolatore / pompe de circulation

- Grundfos Alpha2 "L" 25-60 **ERP/READY**
- Wilo YONOS PARA RS 25/1-6 **ERP/READY**
- Wilo STRATOS PARA 25/1-7 **ERP/READY**
- LOWARA / Xylem EA 25-6/180 **ERP/READY**
- Wilo RS KU 15/6-3 (PN6 - T max. 95 °C)

- 49073792
- 49072937
- 49072935
- 49072936
- 49072940
- 49072541

BE-Q CK-D > KS DN25 / KA DN25 COD.

KIT contabilizzazione ULTRASONIC

KIT de comptabilisation ULTRASONIC

- **EYRON ULTRA - CFMUS** **M-Bus**
- **2i** - Q_n 2,5 m³/h - 130x1"
- Raccordo distanziale, manchon entretoise
- Kit 2 riduzioni, Kit 2 réductions

49060252