

# LOVATO **BW-30**

**ERP READY**



## DESCRIZIONE

**BW** è adatto alle seguenti applicazioni:

- In caso di impianti a pannelli radianti il cui fluido è riscaldato da caldaie in ghisa o a legna. La presenza di impurità potrebbe danneggiare o rendere malfunzionante il circuito a pavimento o a parete.
- In caso di impianti aventi vecchie tubature in plastica, all'interno delle quali può diffondersi ossigeno che potrebbe danneggiare la caldaia.
- In caso di produzione di acqua calda sanitaria attraverso serbatoio di accumulo.
- Necessità di separare una fonte energetica a vaso aperto da un circuito di riscaldamento tradizionale a vaso chiuso.
- Il sistema viene fornito standard senza circolatore

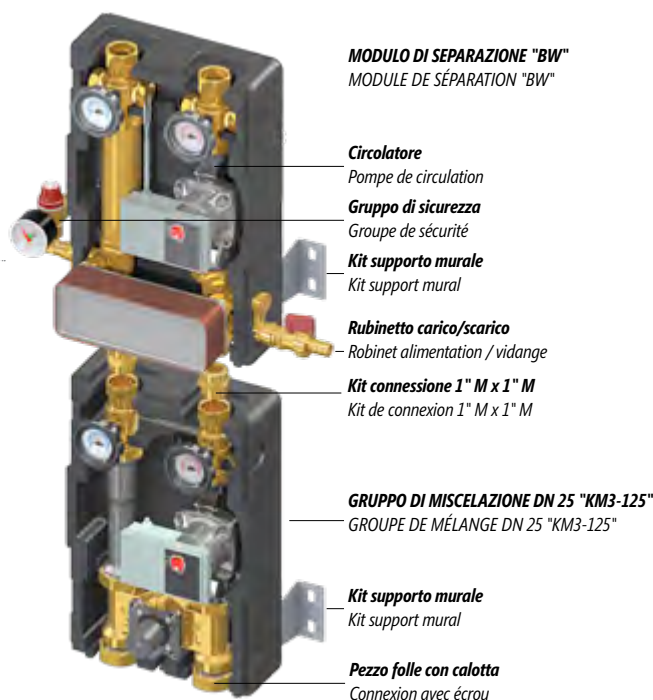
## DESCRIPTION

**BW** est adapté aux applications suivantes :

- En cas d'équipements à panneaux radiants dont le fluide est chauffé par des chaudières en fonte ou à bois. La présence d'impuretés pourrait endommager ou créer des mauvais fonctionnements dans le circuit au sol ou à paroi.
- En cas d'équipements ayant des vieilles tuyauteries en plastique, à l'intérieur desquelles existe une diffusion possible de l'oxygène qui pourrait endommager la chaudière.
- En cas de production d'eau sanitaires par l'intermédiaire du ballon.
- Nécessité de séparer une source d'énergie à vase ouvert d'un circuit de chauffage traditionnel à vase fermé.
- Le système standard est livré sans pompe de circulation

## ESEMPI DI UTILIZZO / EXEMPLES D'UTILISATION

**Abbinamento del modulo BW (secondario) con gruppo di innalzamento temp. di ritorno DN 25 T-BACK PRO (primario)**  
*Accouplement du module BW (secondaire) avec groupe hausse température de retour DN 25 T- BACK (primaire)*



**MODULO DI SEPARAZIONE "BW"**  
 MODULE DE SÉPARATION "BW"

**Circolatore**  
 Pompe de circulation

**Gruppo di sicurezza**  
 Groupe de sécurité

**Kit supporto murale**  
 Kit support mural

**Rubinetto carico/scarico**  
 Robinet alimentation / vidange

**Kit connessione 1" M x 1" M**  
 Kit de connexion 1" M x 1" M

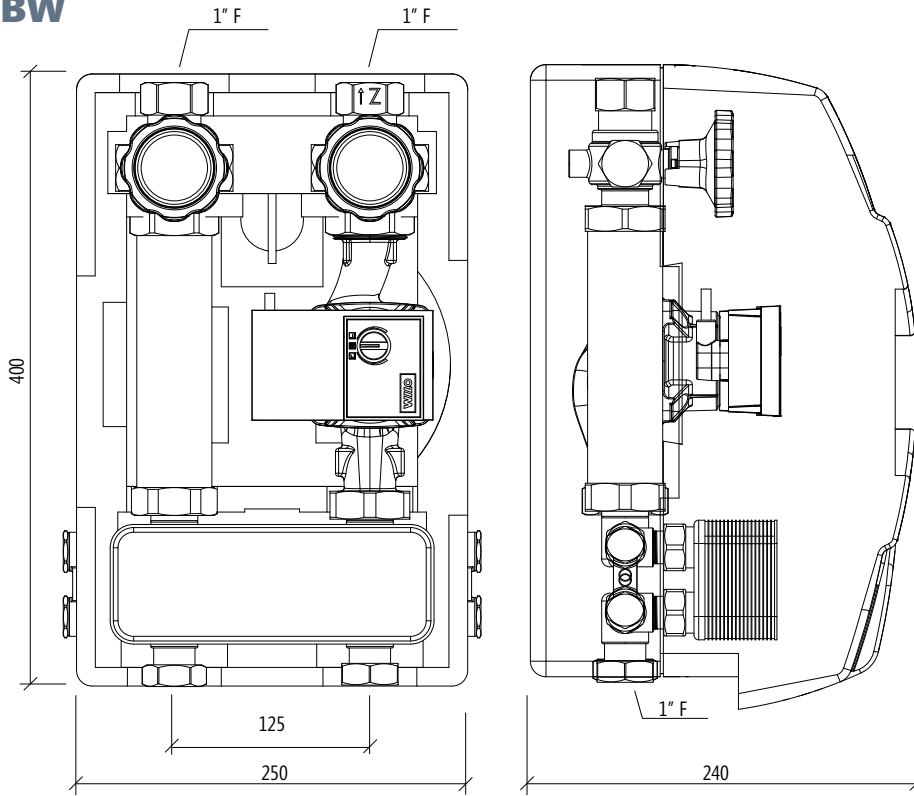
**GRUPPO DI MISCELAZIONE DN 25 "KM3-125"**  
 GROUPE DE MÉLANGE DN 25 "KM3-125"

**Kit supporto murale**  
 Kit support mural

**Pezzo folle con calotta**  
 Connexion avec écrou

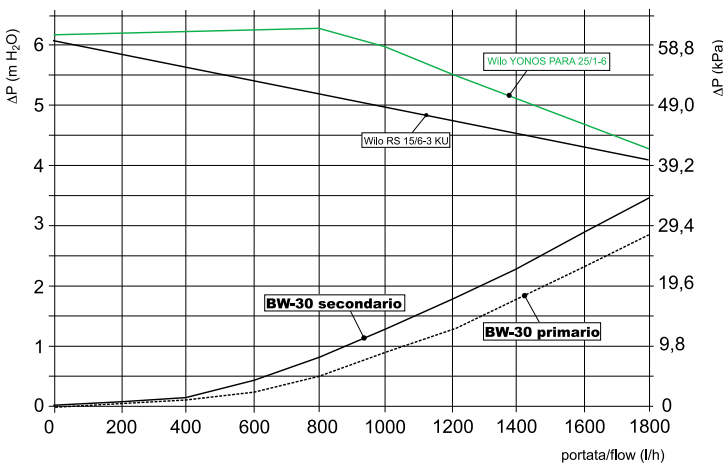
DIMENSIONI E ATTACCHI / DIMENSIONS ET CONNEXIONS

**BW**



	<b>BW-30</b>
Diametro nominale Diamètre nominal	<b>DN 25</b>
Potenza scambiatore Puissance échangeur	<b>vedi d.t./voir d.t.</b>
Pressione max. di esercizio Pression maximum d'exercice	<b>6 bar</b>
Temperatura max. Température maximum	<b>120 °C</b>
Materiale scambiatore Matériel échangeur	<b>inox 316L</b>
Materiale guarnizioni Matériel de joints	<b>Viton/EPDM</b>
Numero piastre scambiatore Nombre de plaque de l'échangeur	<b>30</b>
Interasse gruppo Entraxe groupe	<b>125 mm</b>
Superficie di scambio Superficie d'échange	<b>0,36 m<sup>2</sup></b>

PERDITE DI CARICO / CURVE DELLE PRESTAZIONI  
PERTES DE CHARGE / COURBES DES PERFORMANCES



ACCESSORI / ACCESSOIRES



**Rubinetto carico-scarico**  
Robinet alimentation-vidange  
1/2" M/AG

20330201



**Gruppo di sicurezza**  
Groupe de sécurité  
2,5 bar

49240301



**Nipples**  
Manchon fileté  
1" M/AG x 1" M/AG

20007303



**KIT connessione**  
KIT connexion  
1" M/AG x 1" M/AG

49200425



**KIT L**  
Kit supporto murale "H20"  
Kit support mural H20

COD.  
49017905

**BW**

Modulo di separazione - Module de séparation

- **BW-30** 30 piastre, plaques, Platten, plates, placas, placas

COD.

49052002

Circolatori per riscaldamento disponibili

- **Wilo YONOS PARA RS 25/1-6** ERP/READY
- **Wilo RS 15/6-3 KU** (PN6 - T max. 95 °C)

20313195

38001773

Circolatori per sanitario (non forniti)  
Circulateurs pour sanitaires (non livrés)

