

SEPARATORE IDRAULICO / SÉPARATEUR HYDRAULIQUE

LOVATO CP70 DN25

PORTATA MAX 3500 L/H
DEBIT MAX. 3500 L/H

DESCRIZIONE

Il separatore idraulico "CP70" è una camera di compensazione studiata per rendere indipendenti circuiti idraulici collegati.

Viene utilizzato solitamente quando, nello stesso impianto, interagiscono il circolatore del circuito primario (fonte di energia) e uno o più circolatori del circuito secondario (utenze); il suo utilizzo contribuisce ad eliminare i problemi collegati alle variazioni di portata e di prevalenza dei circuiti.

Oltre a quanto sopra descritto, il separatore svolge anche la funzione di disaeratore.

PLUS/VANTAGGI

- Rende indipendenti circuiti idraulici collegati
- Garantisce l'efficace funzionamento dei circolatori secondari che assicurano il fabbisogno idraulico degli impianti di climatizzazione
- Completo di sistema di evacuazione aria e scarico dei fanghi dell'impianto
- Isolato termicamente con EPP nero
- Kit di collegamento al collettore di zona

DESCRIPTION

Le séparateur hydraulique "CP70" est une chambre de compensation étudiée pour rendre indépendants les circuits hydrauliques connectés.

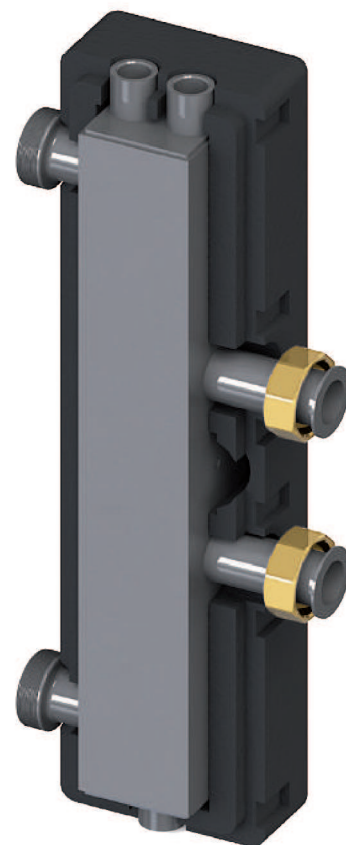
Il est habituellement utilisé quand sur le même équipement, la pompe de circulation du circuit primaire (source d'énergie) et une ou plusieurs pompes de circulation du circuit secondaire (zones) interagissent.

Son utilisation contribue à éliminer les problèmes liés aux variations de débit et de charge des circuits.

De plus, outre à ce qui est décrit précédemment, le séparateur accomplit aussi la fonction de dispositif de désaération.

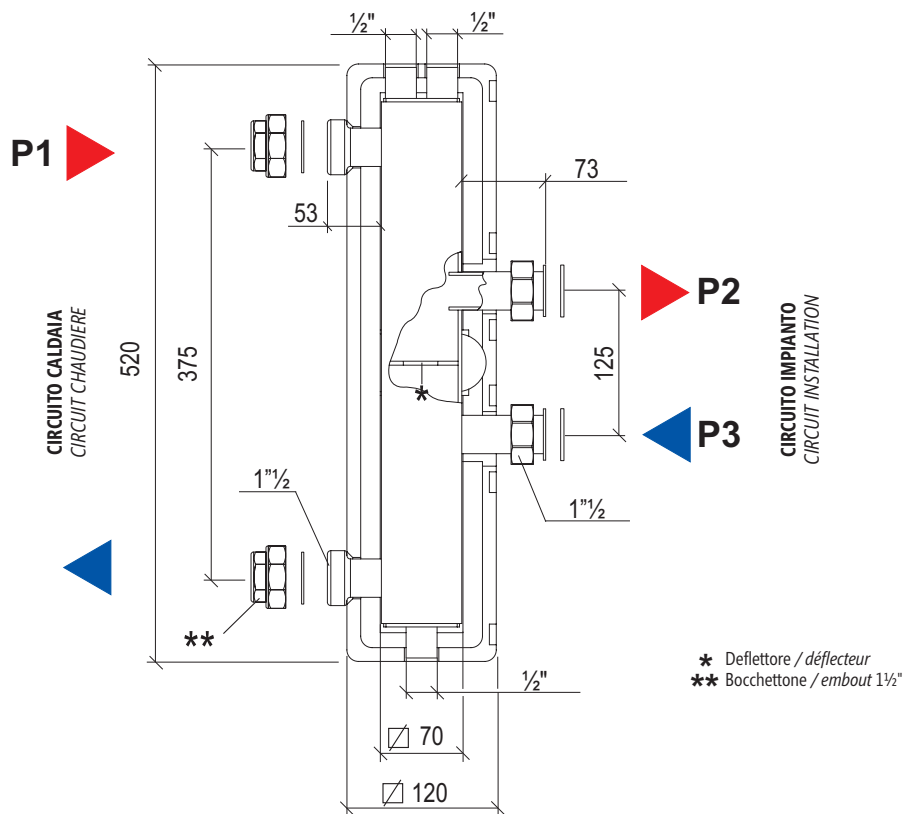
AVANTAGES

- Rend indépendants les circuits hydrauliques connectés
- Assure le fonctionnement efficace des pompes de circulation secondaires qui garantissent les exigences des équipements de climatisation
- Système d'évacuation de l'air et évacuation des boues de l'équipement
- Isolé thermiquement avec de l'EPP noir
- Kit de branchement au collecteur de zone



DIMENSIONI E ATTACCHI / DIMENSIONS ET CONNEXIONS

CP70



CP70

Separatore idraulico / Séparateur hydraulique

COD.

49017051

6 bar β_{max} 110 °C Q_{max} 2,5 m³/h - RAL 9004 - Fe 37.1

KIT TB70 CP 70 + C70 2-3-4-5

Kit tubazioni isolate TB70 per collegamento separatore verticale collettori di zona DN 25
Kit de tuyauteries isolée TB70 pour connexion séparateur vertical collecteur de zone DN 25

- TB70/2 > C70 2
- TB70/3 > C70 3
- TB70/4 > C70 4
- TB70/5 > C70 5

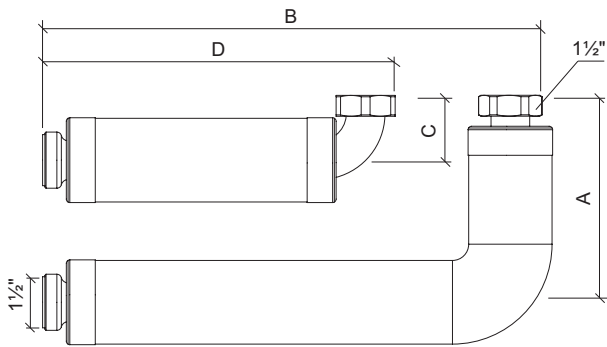
49201151
49201152
49201153
49201154

KIT COLLEGAMENTO / KIT CONNEXION

TB70



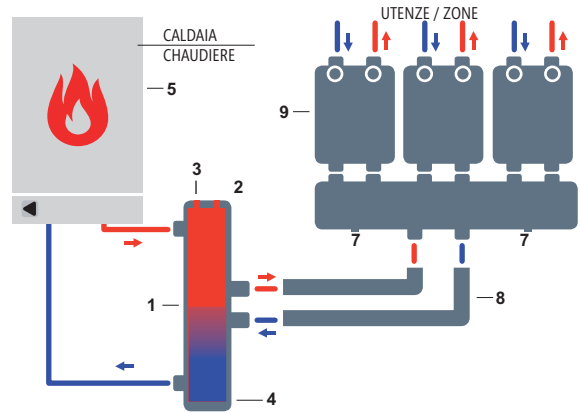
TB70



TB70	A (mm)	B (mm)	C (mm)	D (mm)
TB70/2	170	402	45	277
TB70/3	170	535	45	410
TB70/4	170	667	45	542
TB70/5	170	800	45	675

Materia prima Matière première	acciaio-acier ST37.1
Isolamento Isolation	EPP 40 g/l
Portata Débit	2,5 m ³ /h
Pressione max. Pression maximum	6 bar
Temperatura max. Température max.	110 °C
Capacità Capacité	1,9 l

ESEMPLI DI UTILIZZO / EXEMPLES D'UTILISATION



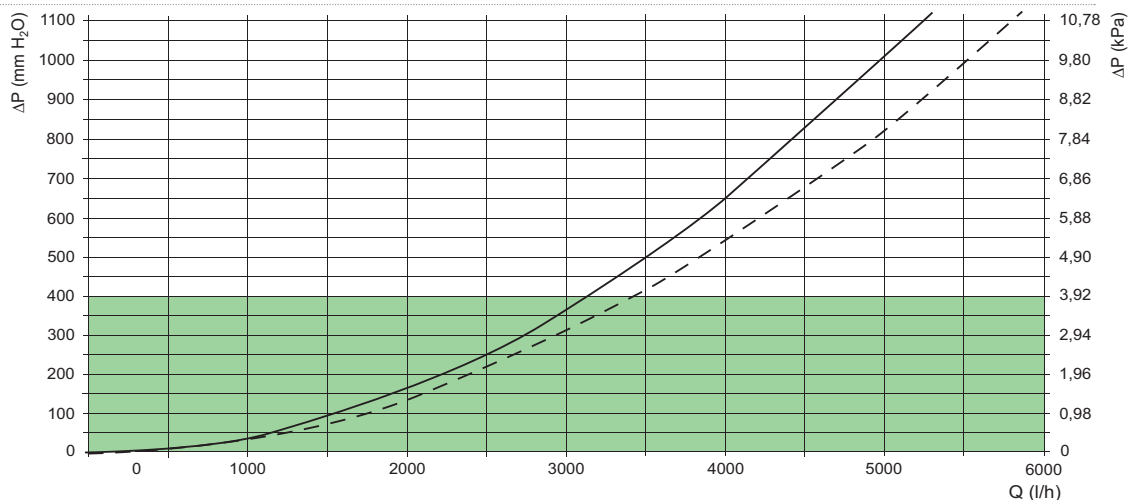
Legenda:

- 1 Separatore idraulico DN 25 CP70
- 2 Attacco per sfiato aria
- 3 Attacco per pozzetto sonda temperatura
- 4 Scarico
- 5 Caldaia
- 6 Collettore di distribuzione DN 25
- 7 Attacco supporto murale "Delta"
- 8 Kit tubazioni "TB70"
- 9 Gruppi di regolazione DN 25

Lègende:

- 1 Séparateur hydraulique DN 25 CP70
- 2 Connexion pour évent de l'air
- 3 Connexion pour puisard sonde température
- 4 Vidange
- 5 Chaudière
- 6 Collecteur de distribution DN 25
- 7 Connexion support mural "Delta"
- 8 Kit de tuyauteries "TB70"
- 9 Groupes de réglage DN 20

PERDITE DI CARICO / PERTE DE CHARGE



■ Campo lavoro CONSIGLIATO / Plage de travail CONSEILLÉE