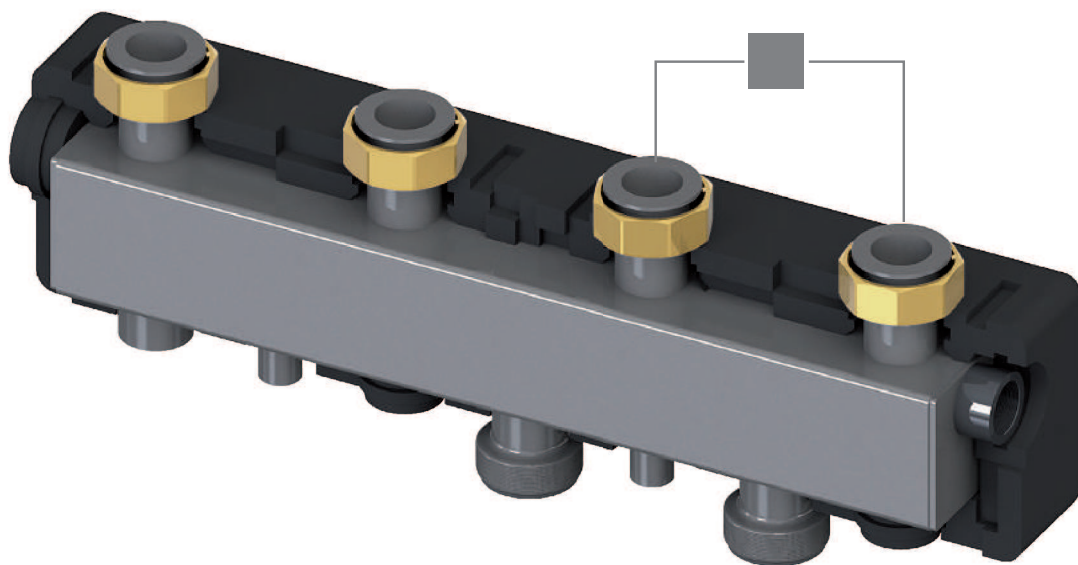


LOVATO **C70/F** PROFITEK

CON RACCORDI FLANGIATI / AVEC RACCORDS À BRIDE



DESCRIZIONE

I collettori di zona a doppia camera serie DN 25 "C70 PROFITEK" possono gestire da 2 a 5 zone con esigenze impiantistiche diverse.

PLUS/VANTAGGI

- Consente la gestione di impianti multizona
- Costruiti con profilo quadro
- Isolati termicamente con EPP nero
- 3 versioni a seconda delle connessioni:
 - "C70/F" con raccordi flangiati
 - "C70/M" con "Minipump"
 - "C70/R" con raccordi filettati

Camera di mandata pari a Ø 38 (DN40)

Camera di ritorno pari a Ø 38 (DN40)

DESCRIPTION

Les collecteurs de zone à double chambre série DN 25 "C70 PROFITEK" peuvent gérer de 2 à 5 zones avec des exigences d'installation différentes.

AVANTAGES

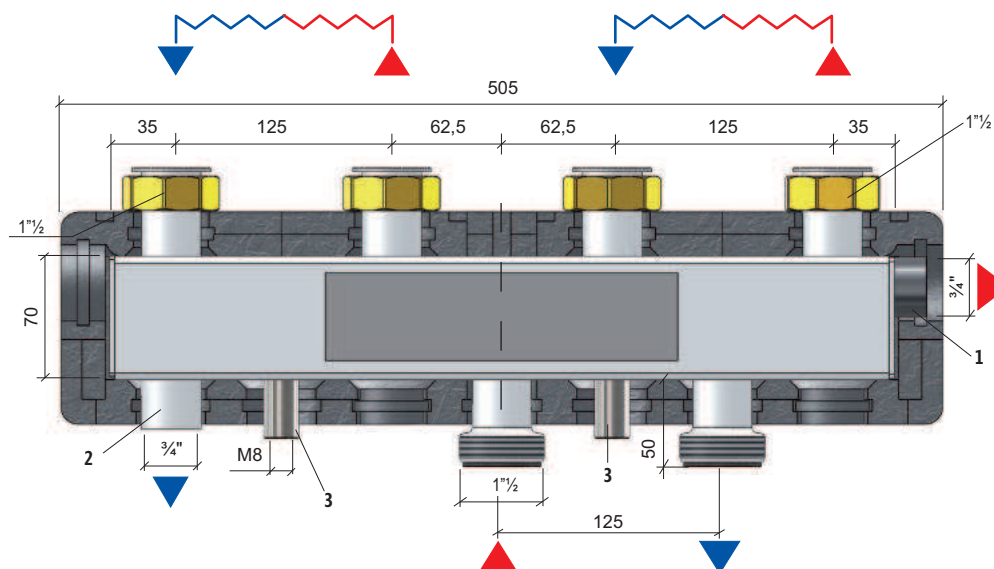
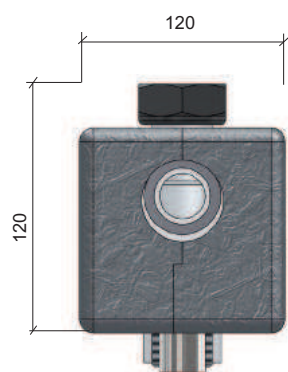
- Il permet la gestion d'équipements comprenant plusieurs zones
- Ils sont construits avec un profil carré
- Ils sont isolés thermiquement avec de l'EPP noir
- 3 versions selon le type de connexions
 - "C70/F" avec raccords à bride
 - "C70/M" avec "Mini-pompe"
 - "C70/R" avec raccords fileté

Chambre de refoulement égale à Ø 38 (DN40)

Chambre de retour égale à Ø 38 (DN40)

DIMENSIONI E ATTACCHI / DIMENSIONS ET CONNEXIONS

DN 25 "C70/2F"

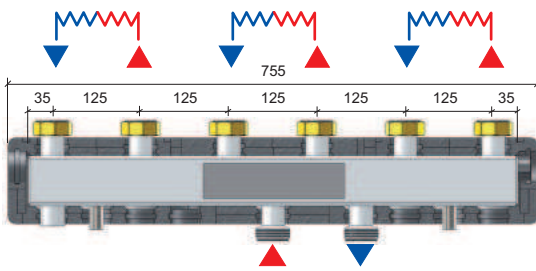


Legenda / Légende

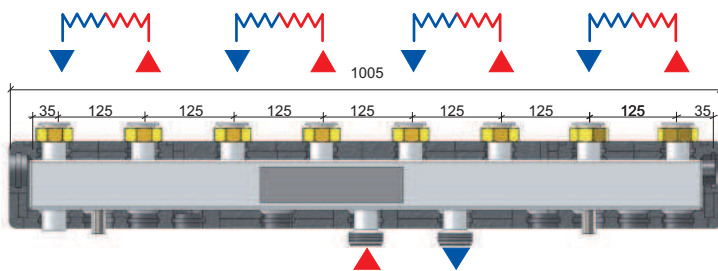
- 1 Attacco gruppo sicurezza (mandata)
Connexion groupe de sécurité (refoulement)
- 2 Attacco vaso di espansione (ritorno)
Connexion vase d'expansion (retour)
- 3 Attacchi per supporto murale "Delta"
Connexions pour support mural "Delta"

DIMENSIONI E ATTACCHI / DIMENSIONS ET CONNEXIONS

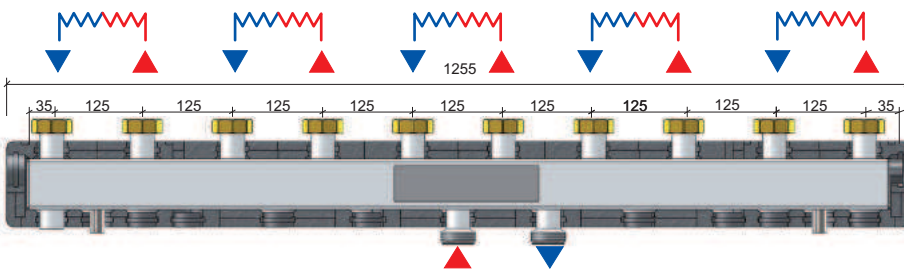
DN 25 "C70/3F"



DN 25 "C70/4F"



DN 25 "C70/5F"



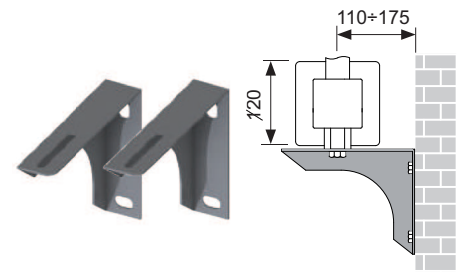
Materia prima Matière première	acciaio-acier ST37.1
Isolamento Isolation	EPP 40 g/l
Potenza max. Puissance maximum	83 kW (Δt 20 °C)
Pressione max. Pression maximum	6 bar
Temperatura max. Température max.	110 °C
Colore Couleur	RAL 9004

C70/F - max 83 kW (ΔT 20°C)	COD.
--------------------------------------	------

Collettore / Collecteur

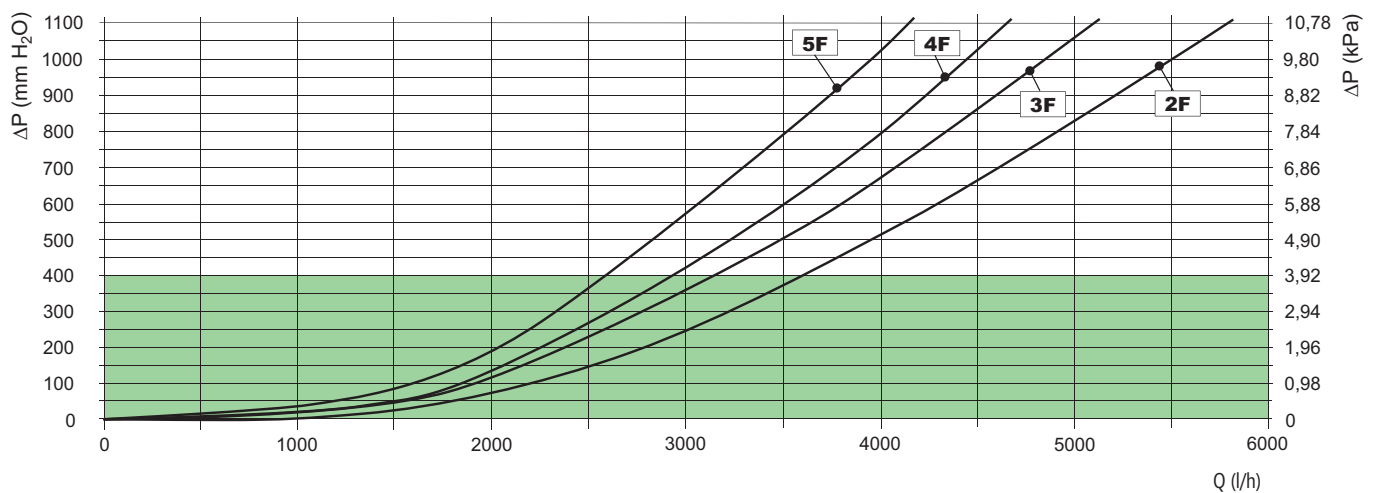
• C70/2F ■■	120 x 120 x 505 mm	49070901
• C70/3F ■■■	120 x 120 x 755 mm	49070902
• C70/4F ■■■■	120 x 120 x 1005 mm	49070903
• C70/5F ■■■■■	120 x 120 x 1255 mm	49070904

ACCESSORI / ACCESSOIRES



KIT DELTA - C70 F-M-R / C90	COD.
Supporto murale - Support mural	49018071

PERDITE DI CARICO / PERTE DE CHARGE

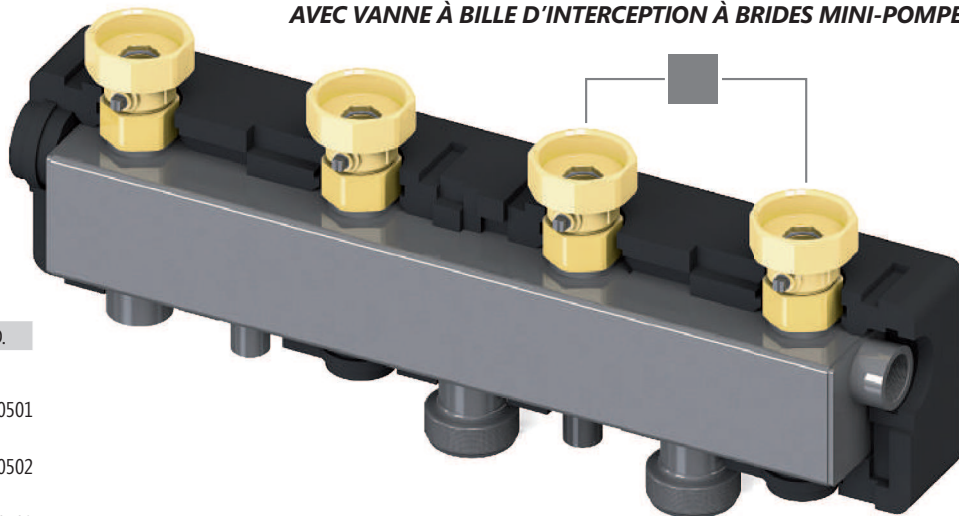


Campo lavoro CONSIGLIATO / Plage de travail CONSEILLÉE



LOVATO C70/M PROFITEK

CON VALVOLE A SFERA DI INTERCETTAZIONE FLANGIATE MINIPUMP
AVEC VANNE À BILLE D'INTERCEPTION À BRIDES MINI-POMPE

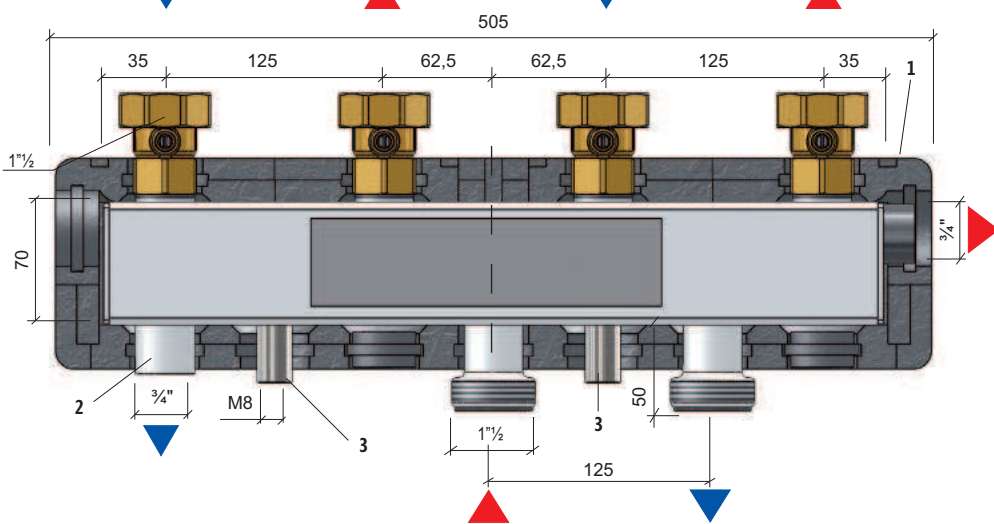
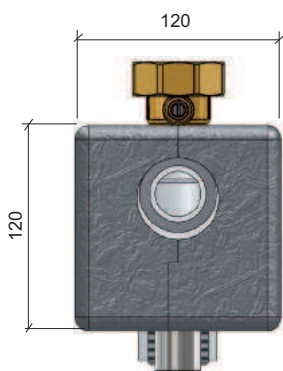


C70/M - max 83 kW (ΔT 20°C)

COD.

Collettore - Collecteur

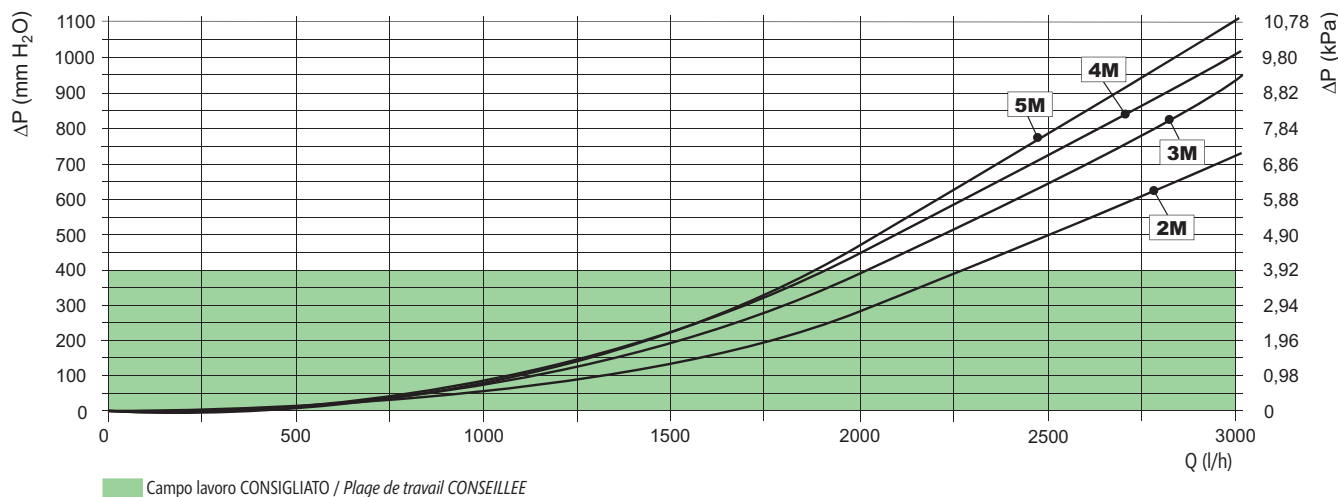
• C70/2M ■■■	49070501
120 x 120 x 505 mm	
• C70/3M ■■■■	49070502
120 x 120 x 755 mm	
• C70/4M ■■■■■	49070503
120 x 120 x 1005 mm	
• C70/5M ■■■■■■	49070504
120 x 120 x 1255 mm	



Legenda / Légende

- 1 Attacco gruppo sicurezza (mandata)
Connexion groupe de sécurité (refoulement)
- 2 Attacco vaso di espansione (ritorno)
Connexion vase d'expansion (retour)
- 3 Attacchi per supporto murale "Delta"
Connexions pour support mural "Delta"

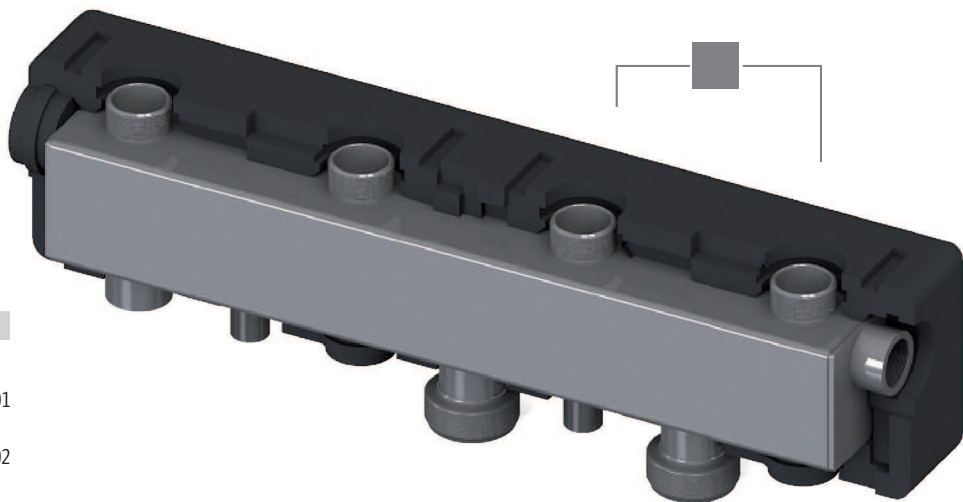
PERDITE DI CARICO / PERTE DE CHARGE



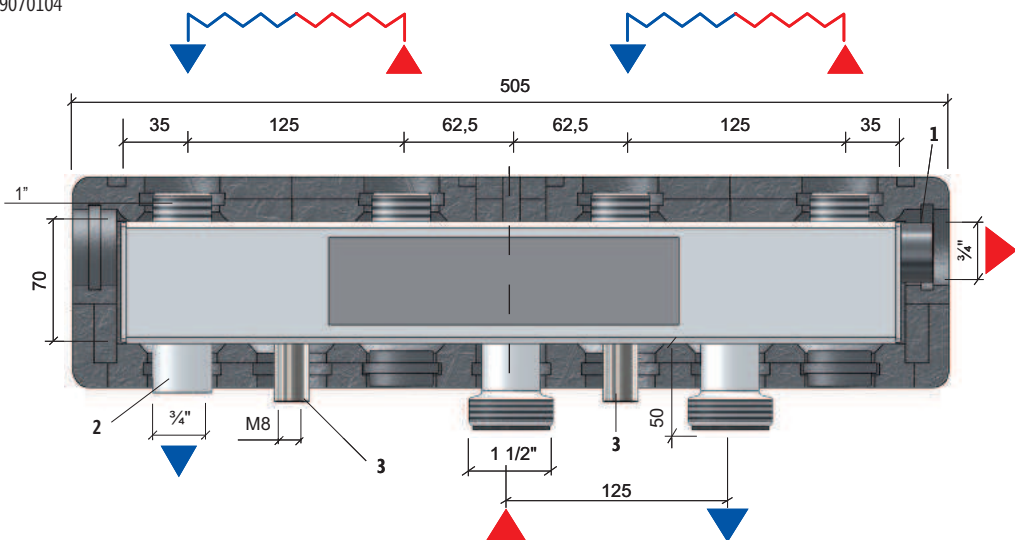
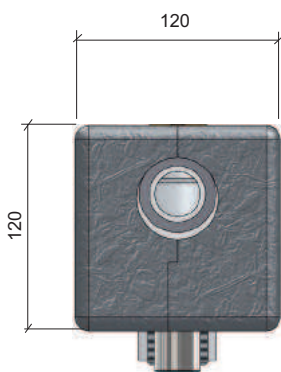
■ Campo lavoro CONSIGLIATO / Plage de travail CONSEILLÉE

LOVATO C70/R PROFITEK

CON RACCORDI FILETTATI / AVEC RACCORDS FILETÉS



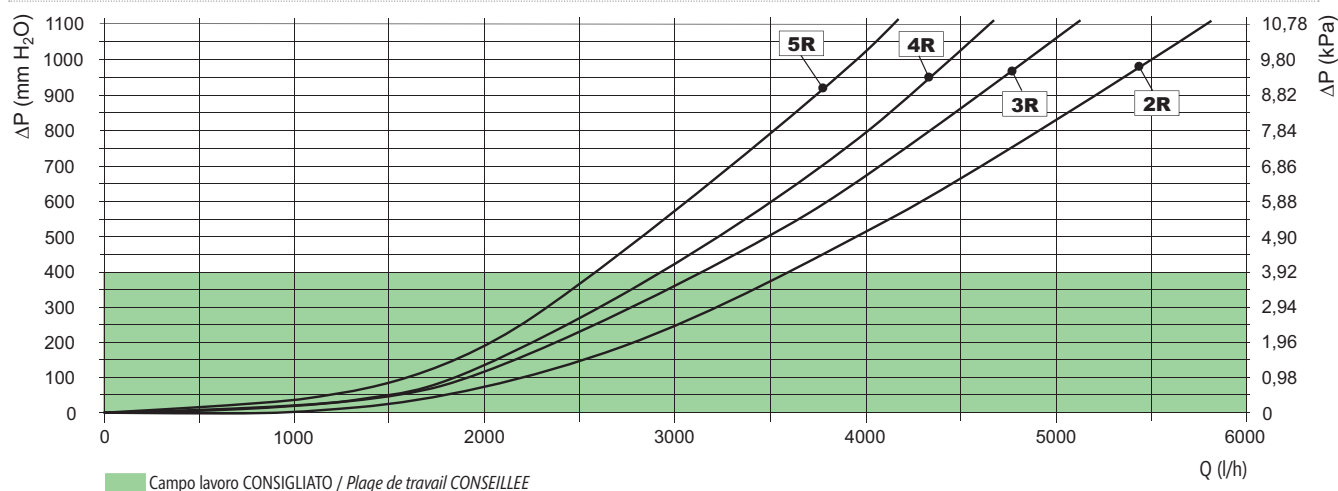
C70/R - max 83 kW (ΔT 20°C)	COD.
Collettore - Collecteur	
• C70/2R ■■	49070101
120 x 120 x 505 mm	
• C70/3R ■■■	49070102
120 x 120 x 755 mm	
• C70/4R ■■■■	49070103
120 x 120 x 1005 mm	
• C70/5R ■■■■■	49070104
120 x 120 x 1255 mm	



Legenda / Légende

- 1 Attacco gruppo sicurezza (mandata)
Connexion groupe de sécurité (refoulement)
- 2 Attacco vaso di espansione (ritorno)
Connexion vase d'expansion (retour)
- 3 Attacchi per supporto murale "Delta"
Connexions pour support mural "Delta"

PERDITE DI CARICO / PERTE DE CHARGE



Picture and technical data are not binding. LOVATO SpA will reserve the right to bring change without obligation of notice. It is forbidden reproduce copy, drawing or text, partial or total without previous written authorization. Las ilustraciones y los datos aquí contenidos no deben considerarse vinculantes. LOVATO SpA se reserva el derecho de aportar modificaciones sin aviso previo. Queda prohibida la reproducción total o parcial de cualquier dibujo, texto o ilustración, sin la previa autorización de Lovato SpA. Ilustrações e dados são considerados não vinculantes. A LOVATO SpA reserva-se o direito de efectuar alterações sem a obrigação de aviso prévio. É proibida a reprodução parcial ou total de desenhos, textos ou ilustrações sem autorização escrita.

