

# LOVATO BIG EXOL AR2

ERP READY



**SUPERFICIE SOLARE MAX.**  
200 m<sup>2</sup> (COLLETTORE PIANO)  
50 m<sup>2</sup> (COLLETTORE SOTTO VUOTO)

**SUPERFICIE SOLAIRE MAX.**  
200 m<sup>2</sup> (COLLECTEUR PLAT)  
50 m<sup>2</sup> (COLLECTEUR SOUS VIDE)



## DESCRIZIONE

**BIG EXOL-AR2 è un modulo premontato di trasferimento del calore solare per il caricamento di accumulatori d'acqua tecnica e accumulatori tampone.**

Uno scambiatore di calore a piastre in acciaio ad alto rendimento "scambia" il calore del circuito solare al circuito dell'accumulatore.

BIG EXOL-AR2 è dotato di valvola deviatrice per la gestione del doppio carico per migliorare la stratificazione dell'acqua.

Il modulo EXOL sono gestiti da una centralina di regolazione elettronica che prevede il controllo del numero di giri (funzione 0-10V) del circolatore ad alta efficienza del circuito primario garantendo uno sfruttamento ottimale dell'energia solare.

## PLUS / VANTAGGI

- Separazione tra il fluido di un circuito solare con collettori in batteria ed il fluido di un circuito di riscaldamento.
- Doppio carico
- Modulo collaudato e premontato, pronto all'uso
- Unisce nello stesso prodotto la stazione solare e il gruppo di scambio
- Sistema idraulico ed elettronico testati e quindi rapida messa in funzione
- Possibilità di misurare l'energia termica utilizzata per la produzione di acqua tecnica
- **Centralina di gestione con 40 schemi selezionabili:**  
Integrabile con scheda SD per la memorizzazione dei dati di funzionamento e dotata di porta Ethernet per la gestione remota dell'impianto e l'eventuale segnalazione di anomalie.
- **Valvola a 2 vie ON/OFF motorizzata, circuito di by-pass primario, in regime di funzionamento solare rimane chiusa.** Quando la temperatura nel circuito solare misurata dalla sonda S5 scende al di sotto di 0°C, la valvola si apre chiudendo quella a due vie in uscita nel circuito di ritorno primario, evitando il passaggio del fluido all'interno dello scambiatore a piastre, evitando rotture causate da ghiaccio

## DESCRIPTION

**BIG EXOL-AR2 est un module pré-assemblé de transfert de la chaleur solaire pour le chargement des réservoirs d'eau technique et des réservoirs tampon.**

Un échangeur de chaleur à plaques en acier à haut rendement "échange" la chaleur du circuit solaire au circuit du réservoir.

BIG EXOL-AR2 est équipé d'une vanne de déviation pour la gestion de la double charge pour améliorer la stratification de l'eau.

Le module BIG EXOL est géré par une unité de commande électronique qui permet de contrôler le nombre de tours (fonction 0-10V) de la pompe de circulation à haut rendement du circuit primaire en assurant une utilisation optimale de l'énergie solaire.

## AVANTAGES

- Séparation entre le fluide d'un circuit solaire avec collecteurs en batterie et le fluide d'un circuit de chauffage.
- Double charge
- Module testé, pré-assemblé, prêt à l'utilisation
- Il regroupe dans le même produit la station solaire et le groupe d'échange
- Système hydraulique et électronique testés et cela implique donc une mise en service rapide
- Possibilité de mesurer l'énergie thermique utilisée pour la production d'eau technique
- **Unité de gestion avec 40 modèles sélectionnables.**  
Elle est intégrable avec une carte SD pour la mémorisation des données d'exploitation et est équipée d'un port Ethernet pour la gestion à distance de l'équipement et la signalisation éventuelle d'anomalies.
- **Vanne 2 voies ON / OFF motorisée, circuit primaire de by-pass, dans le régime de fonctionnement solaire elle reste fermée.** Lorsque la température dans le circuit solaire (mesurée par la sonde S5) tombe en dessous de 0° C, qui ouvre la dite vanne, en fermant celle à deux voies dans le circuit de retour primaire, en évitant le passage du fluide à l'intérieur de l'échangeur de chaleur à plaques, et empêchant ainsi des ruptures provoquées par la glace.

## BIG EXOL AR2

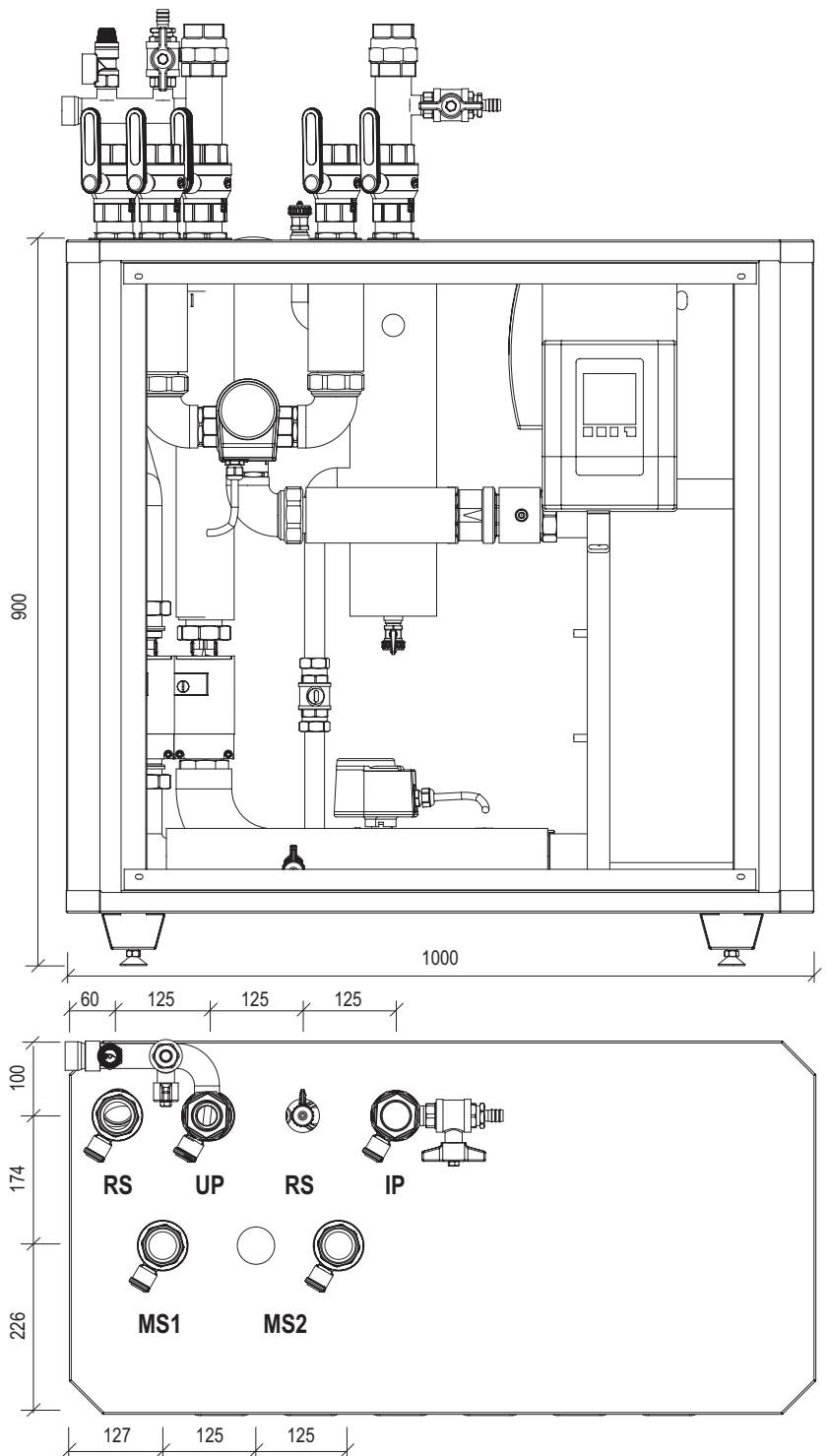
### CIRCUITO PRIMARIO / CIRCUIT PRIMAIRE

Pressione max <i>Pression max.</i>	<b>10 bar</b>
Valvole sicurezza solare <i>Vanne séc. solaire</i>	<b>10 bar</b>
Misuratore di portata <i>Débitmètre</i>	<b>VFS 10 ÷ 200 l/min</b>
Temperatura max. <i>Température max.</i>	<b>120 °C</b>
Manometro <i>Manomètre</i>	<b>0÷10 bar</b>
Valvole di ritegno <i>Vanne de retenue</i>	<b>0,45 m.c.a. mètres colonne d'eau</b>
Circolatore <i>Pompe de circulation</i>	<b>WILO Stratos Para 30/1-12 - 180 W</b>
Materiale valv. a sfera <i>Matériel valve à bille</i>	<b>OT58 Laiton</b>

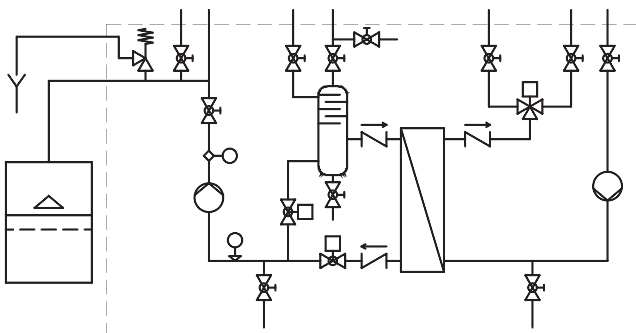
### CIRCUITO SECONDARIO / CIRCUIT SECONDAIRE

Pressione max <i>Pression max.</i>	<b>6 bar</b>
Temperatura max. <i>Température max.</i>	<b>120 °C</b>
Valvole di ritegno <i>Vanne de retenue</i>	<b>0,4 m.c.a. mètres colonne d'eau</b>
Circolatore <i>Pompe de circulation</i>	<b>WILO STRATOS PARA 30/1-8</b>
Scambiatore di calore <i>Echangeur de chaleur</i>	<b>AISI 316</b>
Regolatore elettronico <i>Régulateur électronique</i>	<b>XTDC</b>

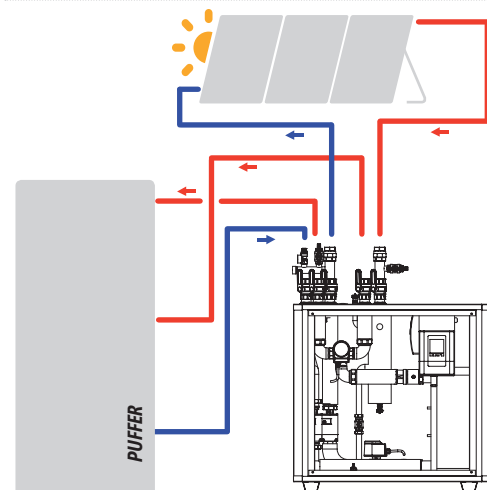
- IP** Mandata primario (1"1/2 F)  
*Refoulement primaire (1"1/2 F)*
- UP** Ritorno primario (1"1/2 F)  
*Retour primaire (1"1/2 F)*
- MS1** Mandata secondario 1 (1"1/2 F)  
*Refoulement secondaire 1 (1"1/2 F)*
- MS2** Mandata secondario 2 (1"1/2 F)  
*Refoulement secondaire 2 (1"1/2 F)*
- RS** Ritorno secondario (1"1/2 F)  
*Retour secondaire (1"1/2 F)*



### SCHEMA IDRAULICO / CIRCUIT HYDRAULIQUE



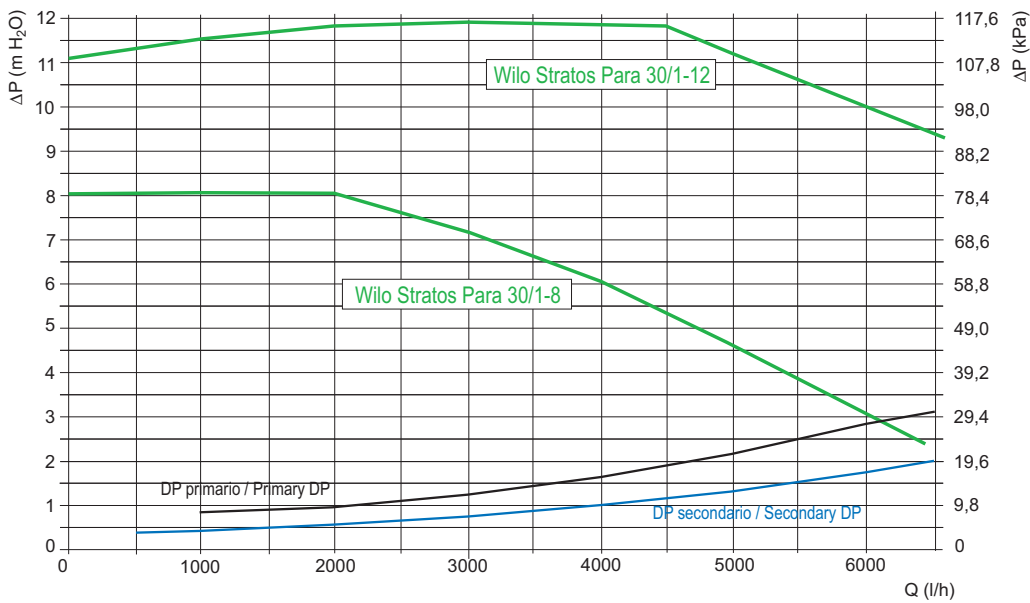
### ESEMPI DI UTILIZZO / EXEMPLES D'UTILISATION



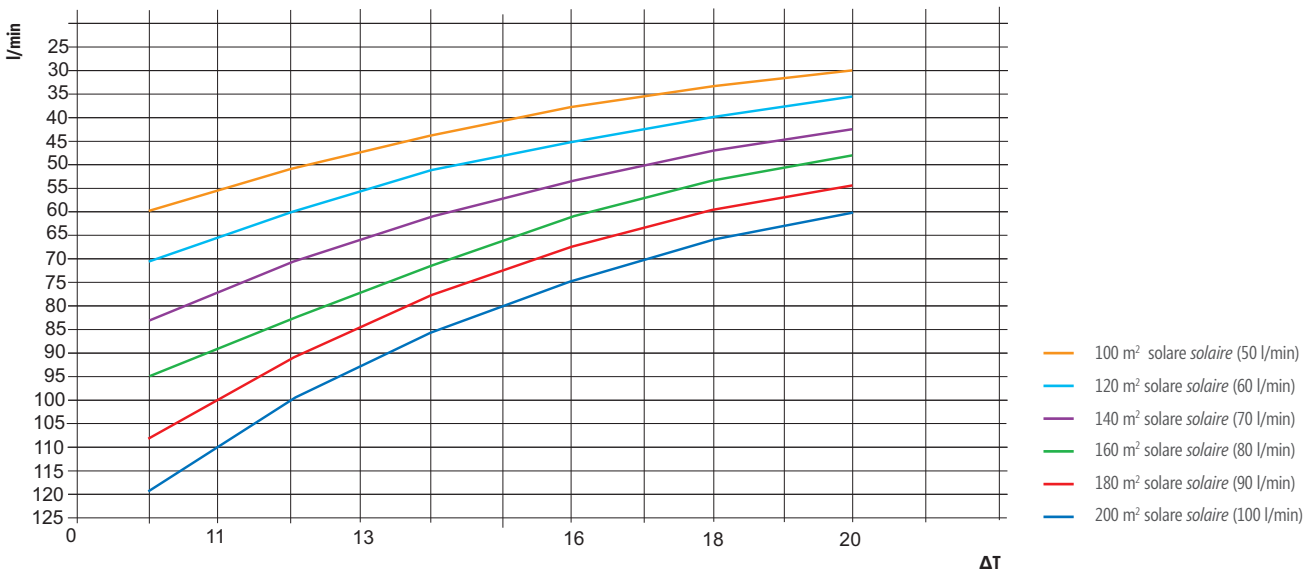
**BIG EXOL AR2** COD. 49060497  
**Gruppo solare + Moduli di separazione**  
**Groupe solaire + Modules de séparation**



## BIG EXOL AR2



### RESA CIRCUITO SECONDARIO / RENDEMENT CIRCUIT SECONDAIRE



**N.B.**  
 Ipotesi di funzionamento primario 0,5 l/min\*m<sup>2</sup> - ΔT 12°C (95°C - 83°C) / Mandata secondario 90°C  
 Conditions de fonctionnement : 0,5 l/min\*m<sup>2</sup> - ΔT 12°C (95°C - 83°C) / refolement secondaire 90°C

### EFFICIENZA POMPA SECONDARIO (%) / RENDEMENT POMPE SECONDAIRE (%)

